



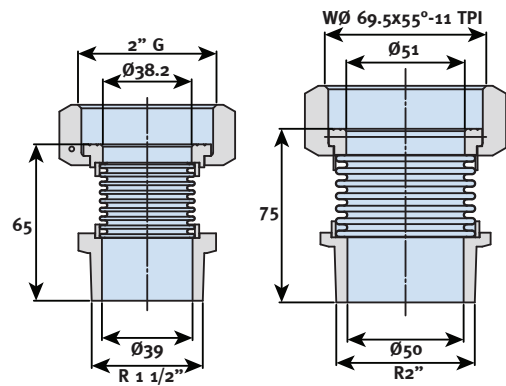
מאפשרת חיבור בתנאי התקנה קשים.

תכונות

- המחבר בעל אורך סטנדרטי ומתאים לכל מדי המים תוצרת ארד
- חלקי המחבר מנירוסטה 316 ועמידים בפני קורוזיה ובעלי אישור מי שתייה
- המחבר הגמיש מפצה על סטיות זוויתיות של עד 5 מ"מ ומרווחים של עד 3 מ"מ
- המחבר עומד בלחצי עבודה של עד 16 בר
- מדגם רשום

1.5"

2"



מפרט טכני

לחץ עבודה מקסימלי	16 בר
טמפרטורת הנוזל	50° C
גוף	S.ST 316

התקנה

מומלץ להתקין את המחבר ביציאה מהמד

