

 **ARAD**  
Water Measuring Technologies



**sonata**  
Ultrasonic Residential Water Meter

| Preparándose para el futuro

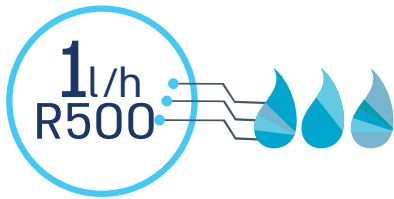
Winner of IF Design Award 2016



DESIGN  
AWARD  
2016

Sonata  
Designed for Excellence

 **ARADGROUP**  
Integrated Metering Technologies



## Introducción

Sonata es un medidor de agua ultrasónico de avanzada tecnología y alta precisión. Al no tener piezas móviles asegura fiabilidad y precisión a largo plazo.

Su tecnología permite medir incluso el caudal más bajo, lo que lo convierte en la mejor solución para reducir el agua no contabilizada.

El contador Sonata es totalmente compatible con "Internet de las cosas" y está preparado para enfrentarse a los retos de las redes de agua inteligentes del futuro.

## Metrología

Sonata tiene un rango de medición de R500.

Registra el caudal más bajo, inferior a 1 litro por hora y también ofrece un rendimiento excepcional por encima del caudal máximo.

La tecnología ultrasónica de Sonata aprovecha la experiencia de ARAD con su medidor de agua ultrasónico de gran caudal.

- Se instala en cualquier posición (UO/D0)
- No mide aire
- Insensible a arena y partículas en el agua
- Medición de flujo bidireccional

## Excepcionales fiabilidad y larga duración

El contador Sonata no tiene piezas móviles. Es IP68. Su carcasa está hecha de PPS (Polisulfuro de fenileno).

Gracias a este sólido diseño, Sonata no requiere mantenimiento y es sumamente preciso a lo largo de toda su vida útil (15 años).



## Diseño transparente

El diseño único de un tubo de paso recto, crea un paso de agua libre de obstáculos y reduce al mínimo la pérdida de carga, lo que posiciona a Sonata como el contador con la menor pérdida de carga del mercado.



## La solución para el agua no contabilizada

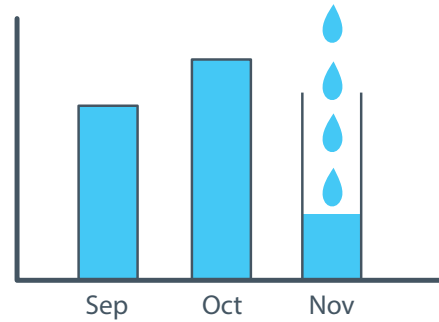
Sonata, con un margen de medición de R500 y un flujo inicial inferior a 2 litro por hora, es una potente solución para medir el agua no contabilizada detección de fugas, pérdida física de agua y contribuye a mejorar la concienciación y la satisfacción del consumidor.

## Punto de llegada de datos

La capacidad de registro de datos de Sonata proporciona un perfil de consumo detallado de alta resolución y ayuda a las empresas de agua a informar a sus clientes acerca de patrones de consumo inusuales, con lo que se fomenta el compromiso del cliente y el conocimiento de los recursos.

Sonata dispone de una diversidad de alarmas y eventos programables como fugas, contraflujo, y tubo seco..

La memoria flash asegura que no haya pérdida de datos, incluso en casos en los que la batería ha llegado al fin de su vida útil.



## Preparado para "Internet de las cosas"

El contador Sonata es un dispositivo final de recolección de datos, que puede incorporar radio.

## Respetuoso del medio ambiente

- Sin plomo, RoHS
- Vida útil de batería: de 15 años
- Por su baja pérdida de carga reduce el consumo de energía



## Información técnica

### Normas

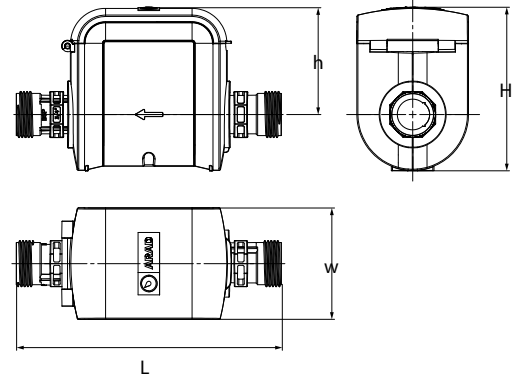
- MID (OIML R49:2013, EN 14154, ISO 4064:2014)
- OIML R-49:2013
- NSF61+NSF372
- ACS
- IP68
- WRAS
- KTW

### Especificaciones técnicas

Pérdida de carga	de 0.16 bares en Q3
Presión máxima de trabajo	16 bares
Temperatura máxima del agua	50°C
Carcasa	PPS, material compuesto muy resistente

### Dimensiones

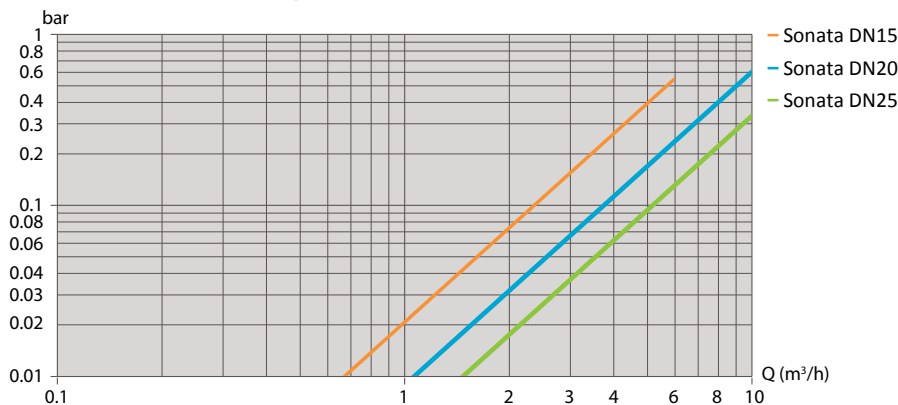
Modelo	Sonata15	Sonata20	Sonata25
Tamaño	DN15	DN20	DN25
L: longitud (mm)	190	190	260
H: altura general (mm)	117	117	121
h: altura por encima del eje (mm)	80	80	82
W: anchura (mm)	80	80	80
Roscas	BSP		
Peso (kg)	0.900		



### Rendimiento hidráulico

Model	Q4 (m3/h)	Q3 (m3/h)	Q2 (l/h)	Q1 (l/h)	R	Caudal de Arranque (l/h)	$\Delta p$ (bar)
Sonata15	2	1.6	5.1	3.2	500	1	0.16
	3.1	2.5	8.0	5	500	1	0.16
Sonata20	3.1	2.5	8.0	5	500	2	0.16
	5.0	4.0	12.8	8	500	2	0.16
Sonata25	5.0	4.0	12.8	8	500	3	0.16
	7.9	6.3	20.2	12.6	500	3	0.16
	12.5	10.0	32.0	20	500	3	0.4

### Curva de Pérdida de Carga



### Requisitos de instalación

- El medidor se puede instalar en cualquier posición (U0 / D0)
- Antes de instalar un nuevo medidor es preciso limpiar a fondo la tubería

Para obtener la información más reciente sobre Sonata, eche un vistazo a nuestro sitio web: [www.arad.co.il](http://www.arad.co.il)  
Las especificaciones están sujetas a cambios sin previo aviso.

### Arad Ltd.

1923900 Dalia, Israel  
Tel: (972)4-9897911 | Fax: (972)4-9897965  
[www.arad.co.il](http://www.arad.co.il)