

Ultraschall - Wassermähler

octave

Ultrasonic Water Meters



24573013

DEUTSCH

 **ARADGROUP**
Integrated Metering Technologies

 **ARAD**
Water Measuring Technologies

1.0 Allgemeines und Sicherheit

- Installieren, bedienen oder warten Sie diesen Durchflussmesser nicht, ohne die werksseitig gelieferten Anweisungen zu lesen, zu verstehen und zu befolgen. Anderenfalls besteht die Gefahr von Verletzungen oder Beschädigungen.
- Lesen Sie diese Anweisungen sorgfältig, bevor Sie mit der Installation beginnen und bewahren Sie diese zu späteren Referenzzwecken auf.
- Beachten Sie alle auf dem Produkt aufgeführten Warnungen und Anweisungen.
- Beachten Sie die Handhabungs- und Hebeanweisungen, um Schäden zu verhindern.
- Wenn das Produkt nicht ordnungsgemäß funktioniert, lesen Sie die Serviceanleitungen oder wenden Sie sich an einen qualifizierten ARAD Kundendienst.
- Es gibt keine durch den Anwender zu wartenden Teile im Produkt.

2.0 Produkthaftung und Garantie

Standard-Produkte ("Produkte") von ARAD werden unter den nachfolgenden Garantiebedingungen an den Kunden verkauft, bzw. durch diesen gekauft:

1. Arad garantiert, dass das Produkt bei normaler Benutzung und ordnungsgemäßer Installation, Anwendung und Wartung für einen Zeitraum von 12 Monaten nach Lieferung zum Kunden (die "Garantieperiode") keine Verarbeitungs- oder Materialmängel aufweist (die "Garantie").
2. Die einzige Garantieverpflichtung und Haftung von Arad ist auf den Ersatz, die Reparatur oder die Rückerstattung des ursprünglichen Kaufpreises jeglicher defekter Produkte, die erwiesenerweise nicht den Spezifikationen des Produkts entsprechen und während der Garantieperiode vom Kunden nach Ausfüllen eines Mängelberichts zu der von Arad angegebenen Fabrik oder Kundendienstzentrum zurückgesandt wurden, beschränkt, ganz nach Ermessen von Arad. All dies unter der Voraussetzung, dass der Kunde Arad innerhalb von 21 Tagen nach Entdeckung des Defekts schriftlich darüber informiert hat. Transportkosten zu der Fabrik oder dem Kundendienstzentrum werden vom Kunden getragen und Transportkosten von der Fabrik oder dem Kundendienstzentrum zum Kunden werden von Arad getragen.
3. Arad ist nicht verantwortlich für oder hat keine Verpflichtung aus dem Vertrag bezüglich jeglicher Nicht-Konformität des Produkts, die vollständig oder teilweise auf Fehlgebrauch, Missbrauch, Manipulation oder Änderungen der Produkte beruht oder durch Unfälle, Fehler oder Vernachlässigung, unsachgemäße Anwendung und/oder Benutzung, Installation, Service, Reparatur und/oder Wartung der relevanten Produkte, durch Vandalismus oder jegliche externe andere Ursachen (einschließlich, jedoch nicht beschränkt auf Umgebungsbedingungen) verursacht wurden.
4. Die oben genannte Garantie ist eine exklusive, beschränkte Garantie und tritt an Stelle aller anderer Garantien, ob ausdrückliche oder implizierte Garantien, einschließlich, jedoch nicht beschränkt auf die implizierten Garantien der Marktgängigkeit und Eignung für einen bestimmten Zweck, und stellt das einzige Rechtsmittel des Kunde dar. Das Ersetzen oder die Reparatur in der oben aufgeführten Weise stellen die Erfüllung aller Verpflichtungen von Arad bezüglich der Qualität und Leistung des Produktes dar. Kein Händler, Vertriebspartner, Agent oder Angestellter von Arad oder dem Kunden ist berechtigt, diese Garantien zu ändern. Solche Änderungen sind null und nichtig und verpflichten Arad in keinsten Weise.
5. Arad ist in keiner Weise, ob unter Vertragshaftung, Produkthaftung oder anderweitig, für irgendwelche Schäden, ob direkte oder indirekte Schäden, Folgeschäden, Nebenschäden, spezielle Schäden oder Strafschadenersatz haftbar, die auf einem Defekt des Produktes beruhen, einschließlich, aber nicht beschränkt auf Profitverluste, Geschäftsausfälle, Einkommensverluste, Verlust erwarteter Ersparnisse, Schädigung des Rufes oder anderer kommerzieller Verluste, auch wenn Arad über die Möglichkeit solcher Schäden informiert wurde, ausser wenn eine solche Haftung nicht rechtlich ausgeschlossen werden kann.

Der Kunde ist alleine für die Wahl, Benutzung, Effizienz und Eignung des Produkts verantwortlich.

3.0 Mit der Bestellung gelieferte Gegenstände

- Ein OCTAVE Ultraschall-Durchflussmesser
- Ggf. ein Ausgangsmodul

4.0 Mitgelieferte Dokumente:

- Installations - und Gebrauchsanweisung
- Konformitätserklärung

5.0 Auspacken und Überprüfung

- Dieses Produkt wurde vor dem Versand gründlich überprüft und getestet und ist betriebsbereit.
- Packen Sie das Messgerät vorsichtig aus und überprüfen Sie es auf Transportschäden, bevor Sie versuchen, es zu installieren.

Sollten Sie irgendwelche Anzeichen von mechanischen Schäden gefunden haben, wenden Sie sich sofort an das verantwortliche Transportunternehmen und Ihren ARAD - Repräsentanten vor Ort.

6.0 Systembeschreibung und Messmethode

- Die Messmethode des Octave Wasserzählers basiert auf einer Zweistrahl-Laufzeit-Messung mittels Ultraschallsensoren. Die Sensoren messen die Zeit, welche die Ultraschallwellen benötigt um die Strecke zwischen zwei gegenüberliegenden Sensoren zurückzulegen. Die Sensoren fungieren abwechselnd als Sender sowie auch als Empfänger. Dadurch können die Ultraschallwellen, welche sich mit und gegen den Wasserfluss bewegen erfasst werden. Da sich die Ultraschallwellen gegen den Fluss langsamer bewegen als die Ultraschallwellen mit dem Fluss, kann die Geschwindigkeit des Wassers aus dem Zeitunterschied zwischen den beiden Wellen die sich mit und gegen den Fluss bewegen berechnet werden.
- Der OCTAVE Ultraschall-Wasserzähler ist ein batteriebetriebener Präzisions-Durchflussmesser, konzipiert für eine, bidirektionale Durchflussmessung von Wasser.
- Die Durchflussmesswerte können über verschiedene Kommunikationskanäle - digital oder analog ausgegeben werden.
- Der OCTAVE kann für eine große Anzahl von Anwendungen eingerichtet werden.

7.0 Hinweise

- Um eine ordnungsgemäße Durchflussmessung zu gewährleisten, sollte das Messrohr jederzeit gefüllt sein. Obwohl das Messgerät durch trockene Sensoren nicht beschädigt wird, wird es den Durchfluss nicht messen und Null anzeigen.
- Fließrichtung: Der OCTAVE ist ein bidirektionaler Durchflussmesser. Die Pfeile auf der Anzeige des OCTAVE zeigen die Fließrichtung an (vorwärts / rückwärts).
- Bei direkter Sonneneinstrahlung wird empfohlen, den Deckel zu schließen, obwohl das Gerät nicht beschädigt wird, wenn er offen gelassen wird.
- Setzen Sie den OCTAVE keinen übermäßigen Vibrationen aus. Um Vibrationen zu vermeiden, unterstützen Sie die Rohrleitung auf beiden Seiten des Messgeräts.
- Umgebungs-Betriebstemperatur: -25 bis +55°C.
- Wasser-Betriebstemperatur: 0,1 bis +50°C.
- Um Messfehler aufgrund von Luft im Messrohr zu verhindern, beachten Sie bitte folgende Anweisungen:
 - Da die Luft sich am höchsten Punkt des Systems ansammelt, sollte der Durchflussmesser am niedrigsten Punkt installiert werden.
 - Installieren Sie die Kontrollventile immer hinter dem Messgerät, um Hohlraum- bzw. Blasenbildung zu verhindern.
 - Installieren Sie das Messgerät niemals auf der Seite der Pumpansaugung, um Hohlraum- bzw. Blasenbildung zu vermeiden.

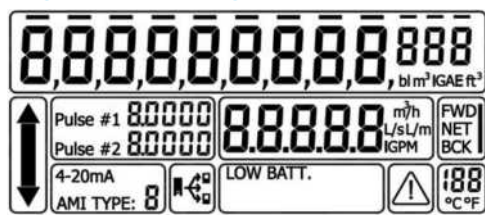
8.0 Gegenflansch

- Die Flanschabstände zur Aufnahme der Dichtungen, finden Sie in den entsprechenden Standard Maßzeichnung.
- Installieren Sie das Messgerät in der Rohrachse. Die Flanschauflagen müssen parallel zueinander sein.
- Zulässige Längenabweichung: $L_{max} - L_{min}$ 0,5 mm (0,02").

9.0 Inbetriebnahme

- Stellen Sie sicher, dass das Messgerät ordnungsgemäß installiert wurde. Bitte beachten Sie die mechanische Installationsanleitung - Seite 5.
- Stellen Sie sicher, dass die Durchflussraten und Volumeneinheiten korrekt auf der Anzeige voreingestellt wurden.
- Stellen Sie sicher, dass das Ausgangsmodul korrekt angeschlossen wurde.

10.0 Digitale Anzeige



- ↓ Flussrichtung
- ↑ Durchflusseinheiten
- ↑ Anzeigemodus
- ⚡ Kommunikationsmodus
- ⚠ Alarm/ Fehlermeldung
- 188 °C °F Wassertemperatur
- LOW BATT. Alarm bei schwacher Batterie
- 4-20mA AMI TYPE: 8 Output mode
- bl m³ IGAE ft³ Volumeneinheiten
- Pulse #1 80000 Pulse #2 80000 Pulsauflösung
- שבת Shabbat-Modus (Samstag)



Schlafmodus: Je nach Einstellung des Zählers, spätestens jedoch nach 24 Stunden ohne Wassermessung, wechselt die Anzeige des Octave Ultraschallzählers in den Schlafmodus.

11.0 Mechanische Daten

Maximaler Betriebsdruck	16 bar
Flüssigkeitstemperatur	0.1 bis 50 °C
Genauigkeitsklasse	Klasse 2 nach ISO 4064 - in 2014 revidiert
Gehäuse	Kompakt mit integriertem Display
Stromversorgung	2 D Lithiumbatterien: bis 15 Jahre Lebensdauer
Umweltbedingungen	IP 68, Umgebungstemperatur -25°C bis +55°C
Anzeigeoptionen Display	1. Netto (Vorlauf minus Rücklauf) 2. Nur Vorlauf 3. Nur Rücklauf 4. Vorlauf und Rücklauf, wechselweise
Daten Logger	Volumen- und Alarm-Daten (48KB, 4,130 Datenpunkte)
Verbindung	40mm und 50mm mit Gewinde: Kupplungsgewinde nach BSP/ NPSM 50mm- 300mm mit Flanschanschluss gemäss ISO, BS 10 und ANSI 150
Umgebungsbedingungen	Mechanische Klasse M1 Elektromagnetische Umgebung Klasse E1
Druckverlust	ΔP 0.16 bar

Ausgänge (optional)

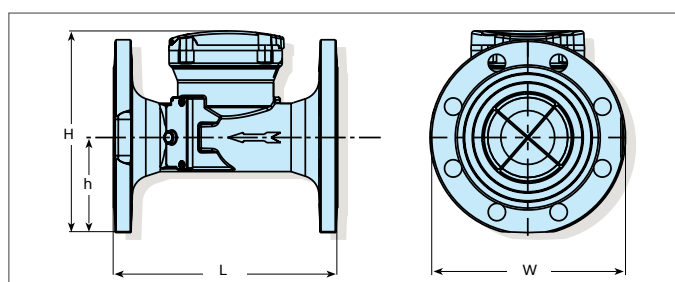
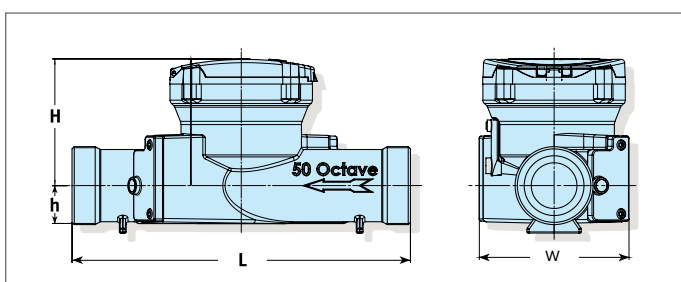
Analogausgang	<p>Der Analogausgang zeigt die aktuell gemessene Durchflussrate. Der Analogausgang ist eine 4-20 mA Stromschleife (der Endbenutzer muss die Stromversorgung des Gerätes liefern). Der 20 mA Punkt ist nach Kundenwunsch programmierbar (Für jeden Durchfluss, der niedriger ist als der maximale Durchfluss des Zählers).</p>	
Digitaler Impulsausgang	<p>Der digitale Impulsausgang ist ein open-Drain-Transistorausgang, der Volumenimpulse mit folgenden Optionen liefert: 1. Zwei skalierte Vorlauf und/oder Rücklauf Impuls-Modus 2. Ein skaliertes Vorlauf Impuls-Modus und ein Alarmfrequenzausgang 3. Messeinheiten des Ausganges, können unabhängig von den Einheiten der Anzeige programmiert werden. Die Impulsaufösung wird für jeden Impulsausgang einzeln auf dem Display angezeigt.</p>	
Potenzialfreier Kontakt	<p>Der potenzialfreie Kontakt ist ein Dual- Relaisausgang, der Volumenimpulse mit folgenden Optionen liefert: 1. Zwei skalierte Vorlauf und/oder Rücklauf Impuls-Modus 2. Ein skaliertes Vorlauf Impuls-Modus und ein Alarmfrequenzausgang 3. Messeinheiten des Ausganges, können unabhängig von den Einheiten der Anzeige programmiert werden. Die Impulsaufösung wird für jeden Impulsausgang einzeln auf dem Display angezeigt. Vor-Ort-Stromversorgung 5-35 VDC wird benötigt.</p>	
SSR (Solid - State Relais)	<p>Der SSR ist ein elektronischer Relaisausgang, der Volumenimpulse mit folgenden Optionen liefert: 1. Zwei skalierte Vorlauf und/ oder Rücklauf Impuls-Modus 2. Ein skaliertes Vorlauf-Impuls-Modus und ein Alarmfrequenzausgang 3. Messeinheiten des Ausganges, können unabhängig von den Einheiten der Anzeige programmiert werden. Die Impulsaufösung wird für jeden Impuls einzeln auf dem Display angezeigt. Vor-Ort-Stromversorgung 5-35 VDC wird benötigt.</p>	
Encoder Ausgang	<p>Der Encoder-Ausgang bietet das serielle Kommunikationsprotokoll UI1203 oder UI1204 (Sensus-Protokoll). Zusätzlicher Impulsausgang ist verfügbar.</p>	
Modbus Protokoll/ M-Bus	<p>Das Modbus Protokoll verfügt über folgenden Funktionen:</p> <ol style="list-style-type: none"> 1. Alarm (bei niedrigem Batteriestand / leerem Durchflussrohr) 2. AMR Seriennummer 3. Echtzeituhr (RTC) 4. Volumeneinheit 5. Durchflusseinheit 	<ol style="list-style-type: none"> 6. Aktueller Durchfluss 7. Fließrichtung 8. Vorwärts und rückwärts Volumen 9. Fließ- und Volumenaufösung
Verlängerungskabel	5 m Verlängerungskabel für Installation in Gruben oder Schächten.	

Abmessungen

Modell		Octave									
Nominale Größe	(mm)	40 Gewinde	50 Gewinde	50	65	80	100	150	200	250	300
	(inch)	1½ Gewinde	2 Gewinde	2	2.5	3	4	6	8	10	12
L - Länge ohne Kupplungen (mm)		300	300	200	200	225	250	300	350	449	499
W - Breite (mm)		113	113	165	185	200	220	285	340	406	489
H - Höhe (mm)		155	155	194	210	210	223	282	332	383	456
h - Höhe (mm)		35	35	40	90	90	103	140	165	203	245
Gewicht (kg)-Edelstahlkörper			8	9	11.5	13	15	32	45	68	96
Gewicht (kg) - Polymerkörper		1.4	1.45								

Abmessungen für Edelstahl-Ausführung (Nur AWWA Flansche)

Modell		Octave Edelstahl				
Nominale Größe	(mm)	50	80	100	150	200
	(inch)	2	3	4	6	8
L - Länge ohne Kupplungen (mm)		254	305	356	457	508
W - Breite (mm)		147	190	229	280	343
H - Höhe (mm)		165	216	250	276	327
h - Höhe (mm)		53	90	115	130	162
Gewicht (kg)-Edelstahlkörper		5.5	11.5	17	27	51



12.0 Mechanische Installation

12.1 Handhabung des Durchflussmessers

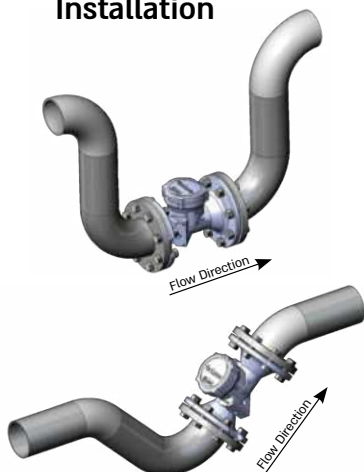
Wichtige Handhabungsinformationen:

- Heben Sie den Octave nicht am Elektronikgehäuse an.
- Tragen Sie den Octave nicht am Deckel.
- Stellen Sie den Octave nicht auf das Elektronikgehäuse.
- Vermeiden Sie es, den Octave während der Handhabung harten Schlägen oder Stößen auszusetzen.

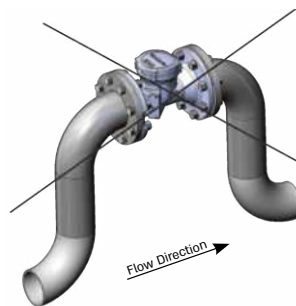
12.2 Installation: Lage und Position

Anmerkung: Der OCTAVE benötigt für den Betrieb in Auslaufrohren einen minimalen Gegendruck von 0.5-0.7 Bar. Installieren Sie den Zähler nicht in Rohren mit offenem, drucklosem Auslauf.

Empfohlene Installation

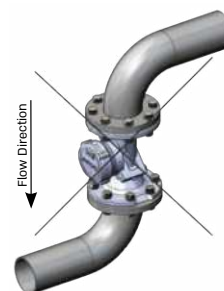


Bedingte Installation



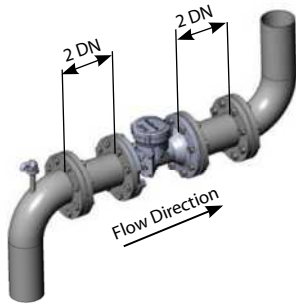
Empfohlen: Wenn dies nicht der höchste Punkt im System ist oder eine hydraulische Pumpe installiert worden ist, um den Durchflussmesser gefüllt zu halten.
Nicht empfohlen: Wenn dies der höchste Punkt in einem System ist oder die Rohrleitung und/oder der Durchflussmesser zwischen den Benutzungen entleert werden müssen, vermeiden Sie diese Installation

Falsche Installation

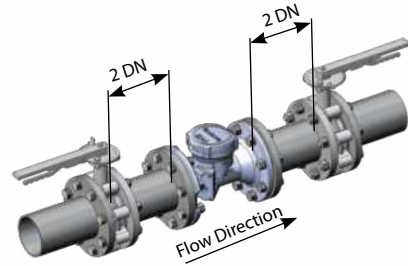


Folgende Beispiele sind Arads Empfehlungen zur Erreichung der besten Leistung

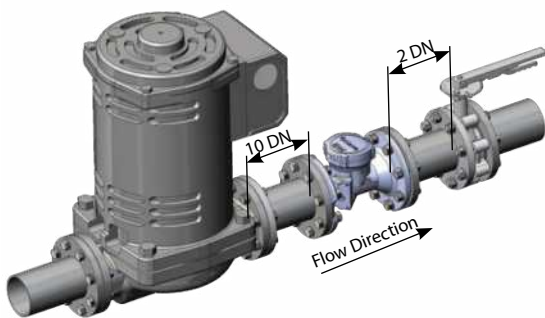
- Wenn der Octave hinter hydraulischen Komponenten (Ventil, Pumpe) installiert wird, beachten Sie bitte die folgenden Abbildungen.
- Wenn ein Druckminderer nach dem Messgerät installiert wird, sollte die Rohrlänge mindestens 2 Rohrweiten betragen (je länger desto besser).



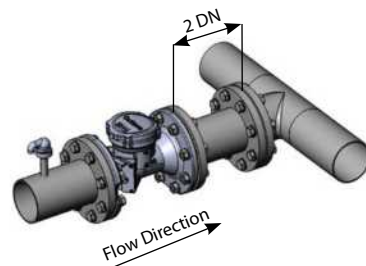
2 Rohrweiten vor und nach Krümmungen (90°)



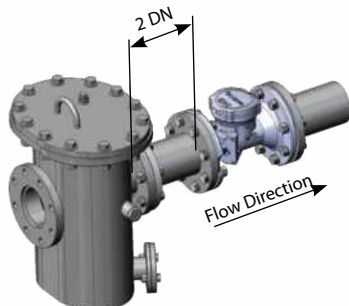
Mindestens zwei (2) Rohrweiten vor und nach den Ventilen



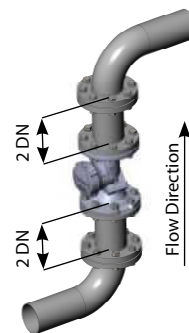
Mindestens zehn (10) Rohrweiten nach Pumpen



Mindestens zwei (2) Rohrweiten vor T-Anschlüssen



Mindestens zwei (2) Rohrweiten nach Sieben



2 Rohrweiten vor und nach Krümmungen (90°) in vertikalen Installationen

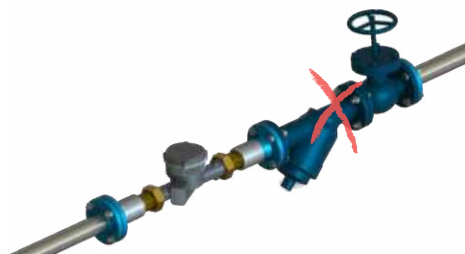
13.0 Installation des Kunststoff - Octave

Bitte folgen Sie den allgemeinen Anweisungen für Wassermessgeräte (Rückschlagventil, vor- und nachgelagert und Systemspülung oder neue Installationen).

Bestehende und neue Installationen:

1

Es wird empfohlen, das Messgerät NICHT in der Mitte des Systems zu installieren, damit es nicht durch die Belastung durch die installierten Geräte beschädigt wird.



2

Es wird empfohlen, dass mindestens eine Seite des Messgeräts mit einem PVC- (oder Plastik-) Rohr verbunden wird.

3

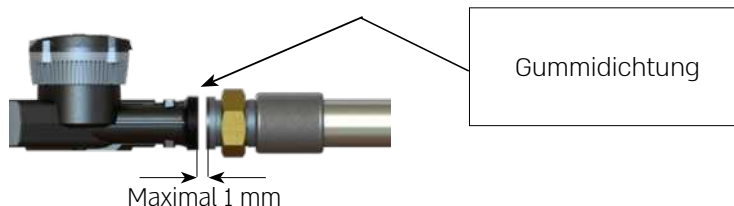
Bitte vergewissern Sie sich, dass die Endanschlüsse parallel sind und sich auf einer Linie befinden.



4

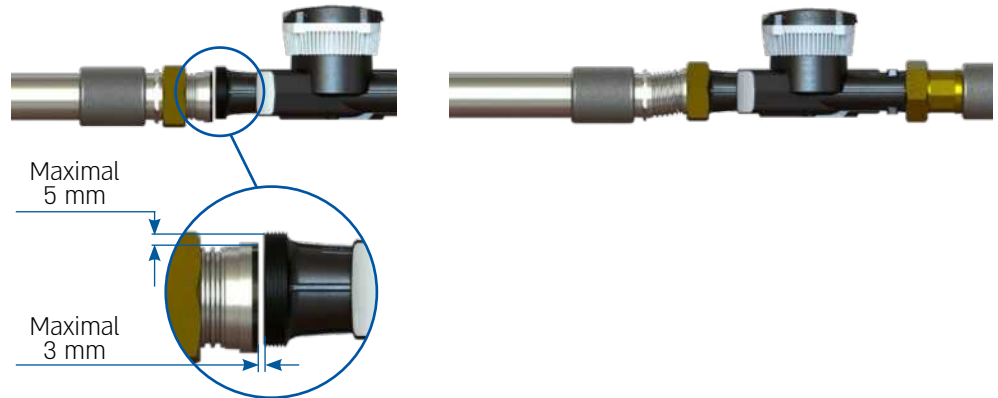
Bitte verwenden Sie für die Verlängerung ausschließlich Gummidichtungen und keine Glasfaserdichtungen. Nach Einsetzen der Dichtungen sollte die Lücke zwischen dem Endanschluss und dem Messgerät 1 mm nicht überschreiten. Bitte schrauben Sie den Endanschluss auf, um den empfohlenen Abstand einzuhalten.

Bitte wenden Sie keine Kraft an, um die Lücke zu schließen.



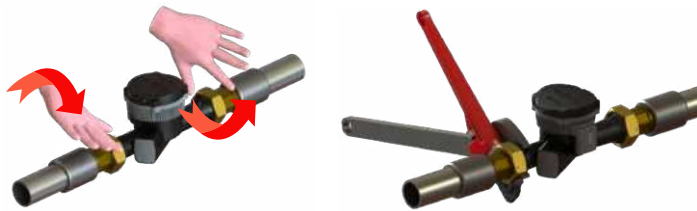
5

Wenn es nicht möglich ist, Anschlussstücke aus Plastik an einer Seite des Messgeräts zu benutzen, ziehen Sie es bitte in Betracht, unsere flexiblen Kupplungen zu benutzen. Diese Kupplungen sind speziell für die Polymer-Octave-Messgeräte entwickelt worden. Der Einsatz dieser Kupplung ist nur auf einer Seite des Wasserzählers erforderlich. Bitte installieren sie die Kupplung möglichst auf der Seite des Auslasses, wie im folgenden Bild beschrieben.



6

Bitte beginnen Sie, die Endanschlüsse per Hand festzuziehen. Das endgültige Festziehen sollte das Drehmoment von 100Nm nicht überschreiten.



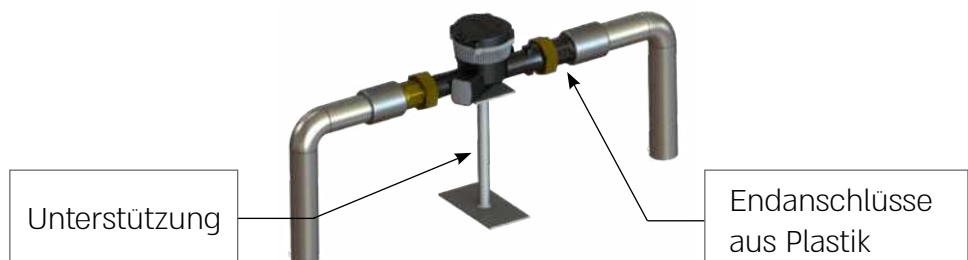
7

Führen Sie bitte keine Schweißarbeiten aus, während das Messgerät mit dem Rohr verbunden ist.



8

Wenn es nicht möglich ist, Anschlussstücke aus Plastik (mindestens an einer Seite) zu benutzen, unterstützen Sie bitte das Messgerät wie in der folgenden Zeichnung gezeigt.





Installationsmethode #1


Schritt 1

<p>1</p> <p>Stellen Sie das Messgerät vertikal auf einen seiner Enden auf.</p> 	<p>2</p> <p>Halte die Losflansch so, dass die Markierung nach oben zeigt.</p> 
<p>3</p> <p>Montieren Sie die Losflansch an das Messgerät so, dass die Rippen ineinander liegen.</p> 	

Schritt 2

<p>1</p> 	<p>2</p> <p>Verschließen Sie die Losflansch mit der M5 Schraube am vorhandenen Gewinde.</p> 
---	--

Schritt 3

<p>1</p> <p>Drehen Sie das Messgerät um und wiederholen Sie die Schritte 1 bis 2 für die andere Seite.</p> 
--

Schritt 4

1

Setzen Sie das Messgerät ein.



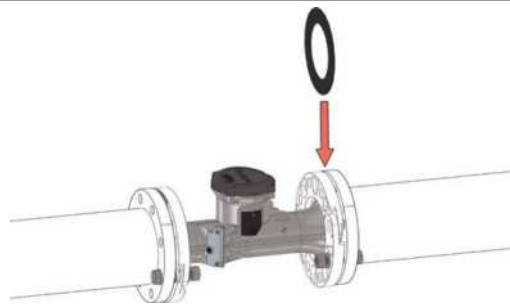
2

Befestigen Sie die Losflansch mit den untersten Schrauben an der Rohrleitungsflansch flansch. (Schrauben nur leicht anziehen)



Schritt 5

1



Legen Sie eine Dichtung zwischen Losflansch und Rohrleitungsflansch.

Schritt 6

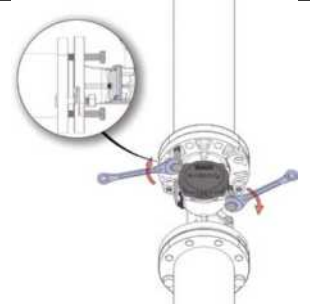
1

Zum einfachen Einfügen der Dichtung nutzen sie zwei "Schiebe"-Bolzen.



2

Ziehen sie die Bolzen an, um den Abstand zwischen den Flanschen zu vergrößern.



3

Legen Sie die Dichtung zwischen Losflansch und Rohrleitungsflansch.

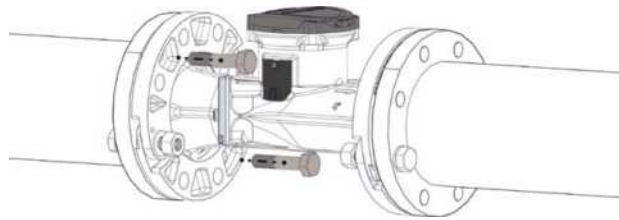


4



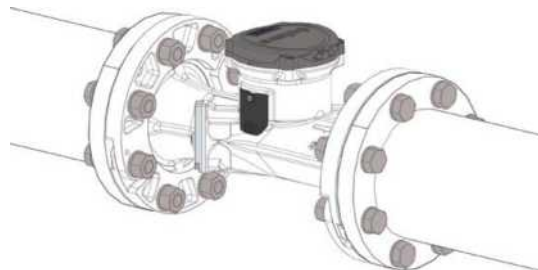
6

Entfernen Sie die "Schiebe"-Bolzen.

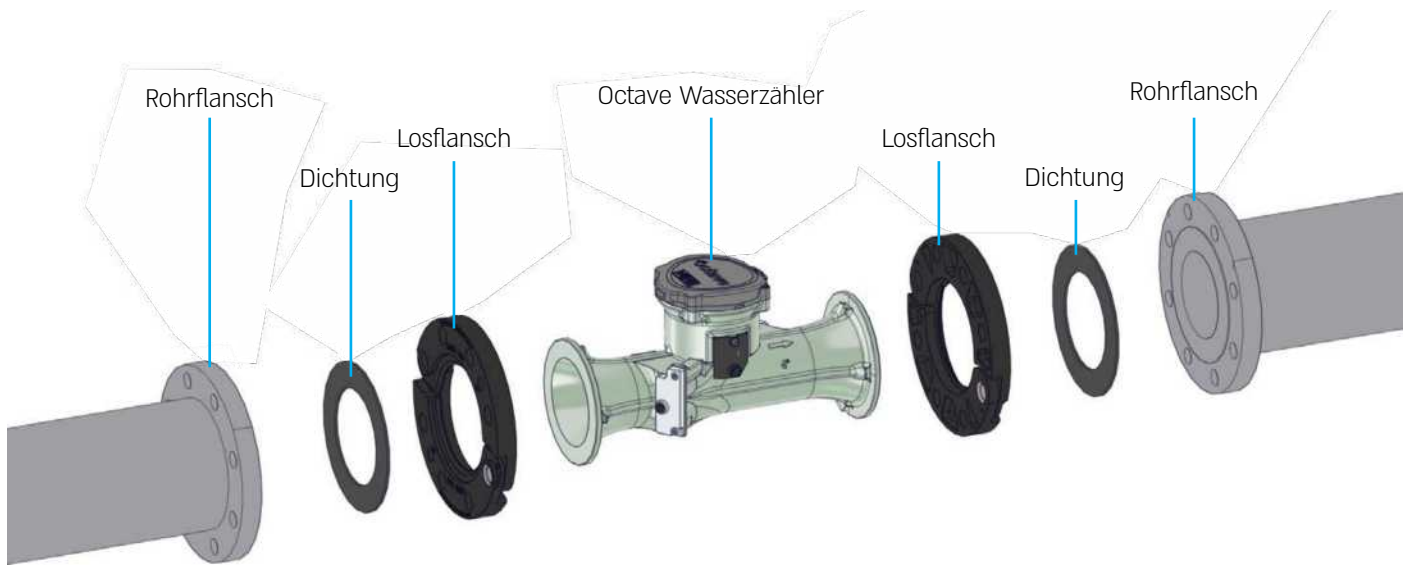


7

Montieren Sie alle weiteren Schrauben und Muttern an den Flanschen und ziehen Sie alle fest an.



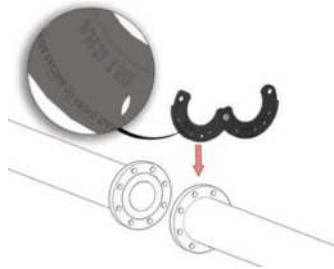
Installationsmethode #2



Schritt 1

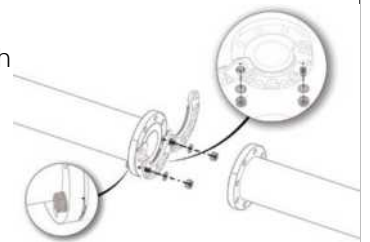
1

Platzieren Sie die erste Losflansch so, dass die Markierung zur Rohrflansch zeigen.



2

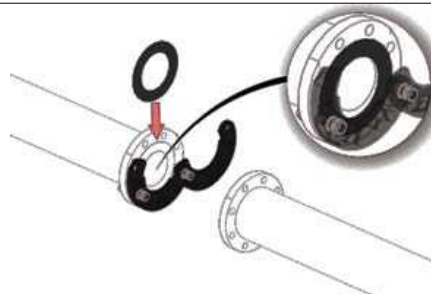
Verbinden Sie die Losflansch mit der Rohrflansch durch zwei Schrauben in den untersten Löchern. (nicht fest anziehen)



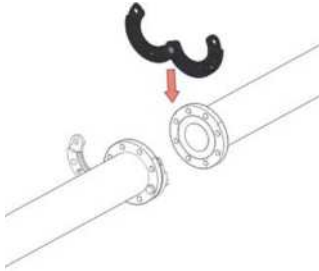

Schritt 2

1



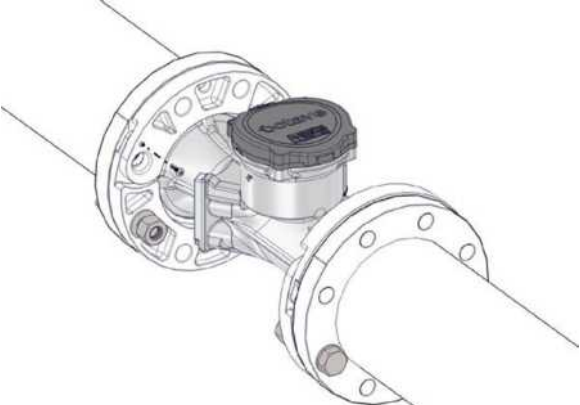

Platzieren Sie eine Dichtung zwischen den Flanschen.



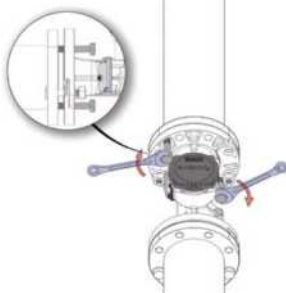



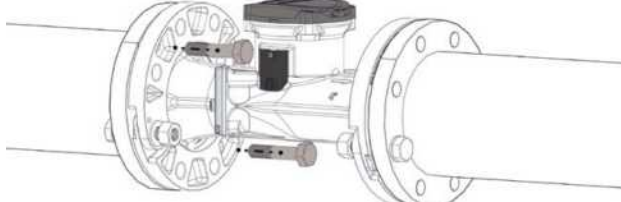
Schritt 3

<p>1</p> <p>Platzieren Sie die zweite Los-Flansch mit den Markierung zur Rohrflansch.</p> 	<p>2</p> <p>Verbinden Sie die Losflansch mit 2 Schrauben in den untersten Löchern mit der Rohrflansch. (nicht fest anziehen)</p> 
--	---

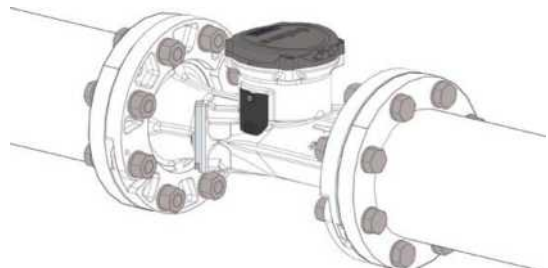
Schritt 4

<p>1</p> <p>Setzen Sie den Octave ein.</p> 	<p>2</p> <p>Losflansch schließen</p> 
<p>3</p> 	<p>4</p> <p>Verschließen Sie die Losflansch mit der M5 Schraube in den vorgefertigten Gewinde.</p> 

Schritt 5

<p>1</p> <p>Um die Dichtung einfach montieren zu können, nutzen Sie "Schiebe"-Bolzen.</p> 	<p>2</p> <p>Ziehen Sie die Bolzen an, um den Abstand zwischen den Flanschen zu vergrößern.</p> 
<p>3</p> <p>Platzieren Sie eine Dichtung zwischen Losflansch und Rohflansch.</p> 	<p>4</p> 
<p>5</p> <p>Entfernen Sie die "Schiebe"-Bolzen.</p> 	

Schritt 6

<p>1</p> <p>Montieren Sie alle restlichen Schrauben und Muttern und ziehen Sie alle fest an.</p> 
--

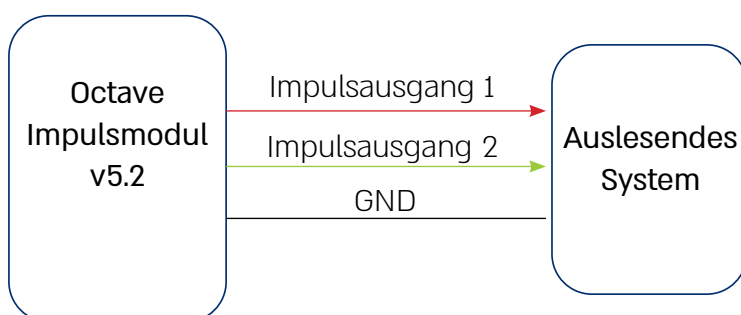
14.0 Elektrische Ausgänge

Der OCTAVE hat verschiedene elektrische Ausgangsoptionen

1. Transistorimpulsausgang (Open Collector / Open Drain)
2. Potenzialfreier Impulsausgang (Dry Contact)
3. Potenzialfreier Impulsausgang (Solid - State Relais)
4. Analoger Ausgang (4-20mA) für Durchfluss
5. Modbus Ausgang
6. M-Bus Ausgang

14.1. Transistorimpulsausgang (Open Collector / Open Drain)

Anschlussschema



Kabel

Die Polarität der Signalverbindung ist verbindlich!

	Leitung	Funktion
Langes Kabel	Rot	Impulsausgang 1
	Grün	Impulsausgang 2
	Schwarz	GND ND

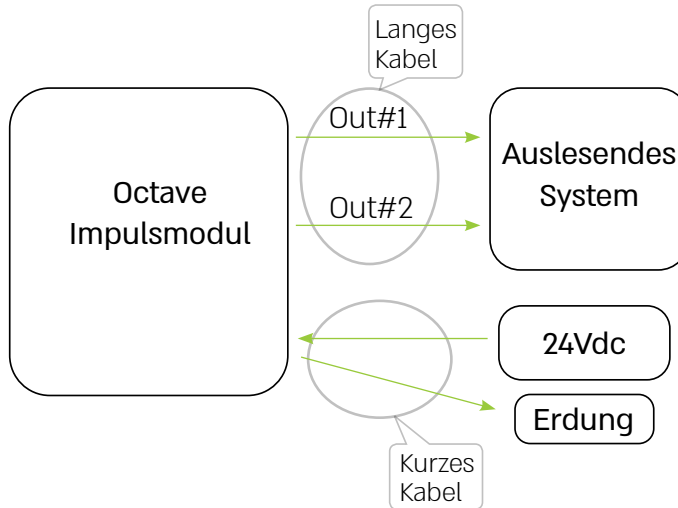
Ausgangseigenschaften

Art des Ausganges	OC / OD Open Collector / Open Drain
Kabellänge - mitgeliefert	1.5/5 [meter]
Maximale Kabellänge*	500 [meter]
Maximale angelegte Spannung	35 [Vdc]
Maximale Last	200 [mA]

* Kabel Teldor PN 8005003101 oder ähnlich

14.2. Potenzialfreier Impulsausgang (Dry Contact)

Anschlussschema



Cables

	Leitung	Funktion
Langes Kabel	Rot + Orange	Out#1
	Schwarz + Braun	Out#2
Kurzes Kabel*	Rot	5-35V+
	Schwarz	5-35V-
	35VGelb	Erdung

***Die Polarität der Signalverbindung ist verbindlich!**

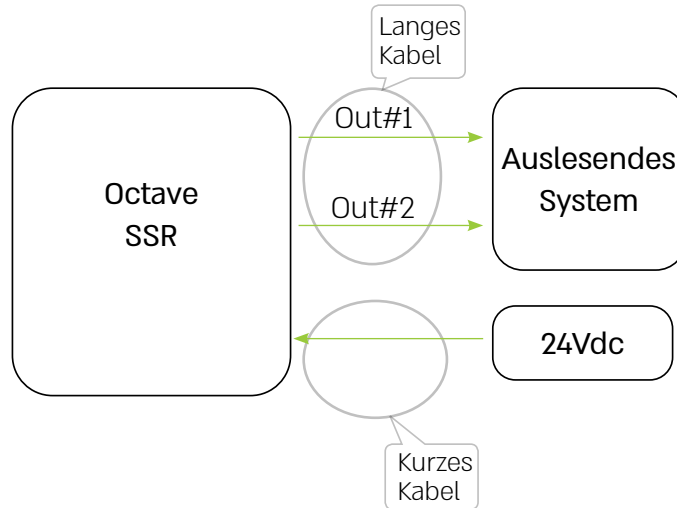
Ausgangseigenschaften

Art des Ausgangs	Dry Contact
Kabellänge - mitgeliefert	1,5/5 [meter]
Maximale Kabellänge*	500 [meter]
Versorgungsspannung	5-35 [Vdc]
max. schaltbare Leistung	15 [Watt]
Lebenserwartung	10 ⁹ [Cycles]

* Kabel Teldor PN 8005003101 oder ähnlich

14.3. Potenzialfreier Impulsausgang (Solid - State Relais)

Anschlussschema



Cables

	Leitung	Funktion
Langes Kabel	Rot + Orange	Out#1
	Schwarz + Braun	Out#2
Kurzes Kabel*	Rot	5-35V +
	Schwarz	5-35V -

* Die Polarität der Signalverbindung ist verbindlich!

Ausgangseigenschaften

Art des Ausgangs	SSR
Kontaktwiderstand ("ON")	25 [Ω]
Minimale Pulsbreite	10 [msec]
max. Schaltstrom	120 [mA]
max. Schaltspannung	± 400 [V]
max. Verlustleistung	800 [mW]
Versorgungsspannung	5-35 [Vdc]
Kabellänge - mitgeliefert	1,5 [meter]
Maximale Kabellänge*	500 [meter]

* Kabel Teldor PN 8005003101 oder ähnlich

Das SSR-Modul wird mit interner Batterie betrieben.

Durch den kundenseitigen Anschluss einer externen Stromversorgung kann die Lebensdauer des Moduls verlängert werden.

Die Impulsauflösung oder die Impulsbreite wirken sich direkt auf die Lebensdauer der internen Batterie aus.

Die folgenden Konfigurationsbeispiele zeigen die berechnete Lebensdauer der internen Batterie für 10 und 5 Jahre:

10 Jahre	Anzahl der Ausgänge	Q4 [m3/Std]	Impulsauflösung [m3/Impuls]	Impulsbreite [msec]	Berechnete Lebensdauer der Batterie [Jahre]
DN-50	2	50	0.01	30	11.4
	2	50	0.01	30	11.4
DN-80	2	80	0.01	20	10.7
DN-100	2	125	0.01	12	11.4

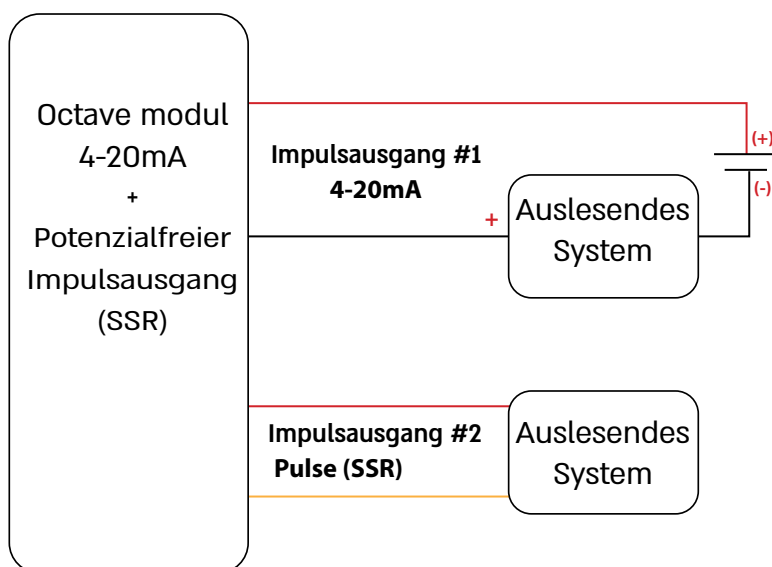
5 Jahre	Anzahl der Ausgänge	Q4 [m3/Std]	Impulsauflösung [m3/Impuls]	Impulsbreite [msec]	Berechnete Lebensdauer der Batterie [Jahre]
DN-50	2	50	0.001	7	5.1
	2	50	0.01	70	5.1
DN-80	2	80	0.01	45	5.0
DN-100	2	125	0.01	30	4.8

14.4. Analoger Ausgang (4-20mA) für Durchfluss

- Der Stromausgang ist ein passiver 4-20mA Analogausgang. Die Stromversorgung muss extern erfolgen.
- 4mA entspricht immer Durchfluss "0" (Null) und 20mA ist entsprechend der Kundenanforderung werksseitig konfigurierbar. (Wenn der Kunde nichts anderes angegeben hat, wird 20mA dem Nenndurchfluss entsprechen).

14.4.1. Innenmontage

Anschlussschema



Impulsausgang #1 4-20mA

Kabel

Leitung	Funktion
Rot	Stromschleife +
Schwarz	Stromschleife -

Impulsausgang #2 Impulsausgang (SSR)

Kabel

	Leitung	Funktion
Langes Kabel	Rot	Out#2
	Orange	

Ausgangseigenschaften

Art des Ausgangs	4-20mA Analogausgang
Gelieferte Kabellänge	1.5 [meter]
Maximale Kabellänge*	500 [meter]
Versorgungsspannung	12 - 24 [Vdc]
Ausgangswiderstand	25 [MΩ] typ

*Kabel Teldor PN 8005003101 oder ähnlich

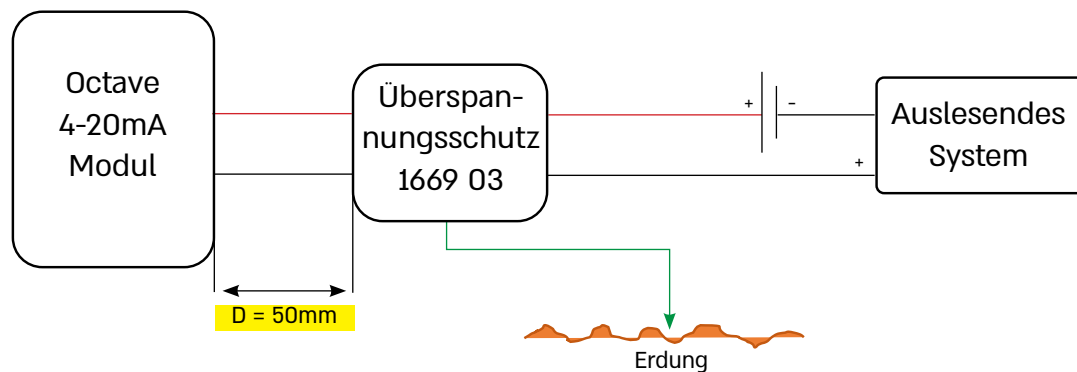
Ausgangseigenschaften

Art des Ausgangs	SSR
Kontaktwiderstand ("ON")	25 [Ω]
Minimale Pulsbreite	10 [msec]
max. Schaltstrom	120 [mA]
max. Schaltspannung	±400 [V]
max. Verlustleistung	800 [mW]
Versorgungsspannung	5-35 [Vdc]
Kabellänge - mitgeliefert	1.5 [meter]
Maximale Kabellänge*	500 [meter]

* Kabel Teldor PN 8005003101 oder ähnlich

14.4.2. Außenmontage

Anschlussschema



Kabel

Leitung	Funktion
Rot	Stromschleife +
Schwarz	Stromschleife -

*** Die Polarität der Signalverbindung ist verbindlich!**

Spannungsschutz

In Regionen mit potenziellen Überspannungen und Blitzen wird empfohlen, den Überspannungsschutz des Typs Bourns 1669-03 hinzuzufügen.

Wichtig: Montageabstand vom Octave 20-4mA-Modul soll 100 mm nicht übersteigen!

Die Schutzverdrahtung ist AWG # 20 (0,5 mm²).

Die einfarbigen roten und schwarzen Drähte sind an den 4-20mA-Modulausgang anzuschließen, während die gestreiften rot / weißen und schwarz / weißen Drähte (der "geschützte" Ausgang) an die Klemmen des Feldgeräts angeschlossen werden.

Minimieren Sie das Schleifen der einfarbigen Eingangs- und Erdleiter, um die Feldkopplung von Überspannungen in dem geschützten Ausgang zu reduzieren.

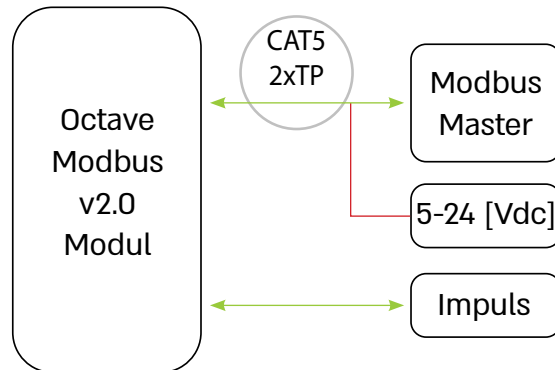
Erdung

Der Schutzkörper (Edelstahlnippel) und der grüne Draht sind elektrisch üblich.

Der grüne Draht sollte an einen Erdungsstab angeschlossen werden, der von der örtlichen Stromgesellschaft genehmigt werden muss. Der grüne Erdungsdraht sollte mindestens einen Durchmesser von 2.5 mm haben.

14.5. Modbus Ausgang

Anschlussschema



Kabel

* Die Polarität der Signalverbindung ist verbindlich!

	Leitung	Funktion
ModBus	Blau	D0/A/Tx+
	Weiß / Blau	D1/B/Tx-
	Orange	5-24Vdc
	Weiß / Orange	Erdung
Impuls*	Rot	Impulsausgabe
	Schwarz	Erdung

* Opcional

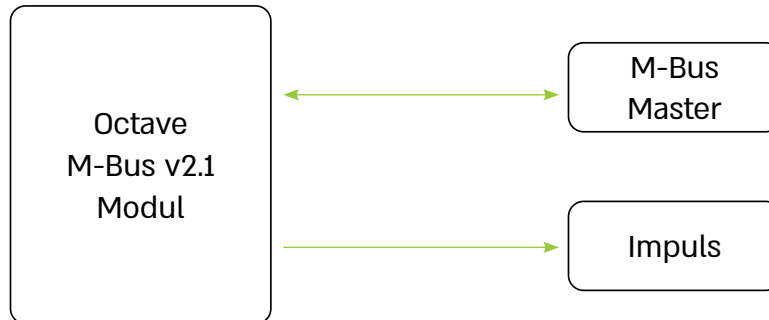
Ausgangseigenschaften

Ausgangstyp	RS485
Maximale Baudrate	9600 [BPS]
Maximale Stromaufnahme	80 [mW]
Spannungsversorgungsbereich	5 - 24 [Vdc]
Maximale Kabellänge	1000 [Meter]

* Kabel Teldor PN 8005003101 oder ähnliches

14.6. M-Bus Ausgang

Anschlussschema



Kabel

	Leitung	Funktion
M-Bus	Rot	BUSL1
	Schwarz	BUSL2
Impuls*	Rot	Impulsausgabe
	Schwarz	Erdung

* Opcional

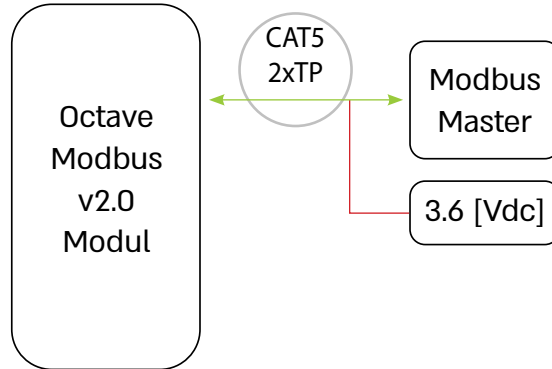
Ausgangseigenschaften

Art der Ausgänge	RS485
Maximale Baudrate	9600 [BPS]
Maximale Leistungsaufnahme	80 [mW]
Versorgungsspannungsbereich	3.6 [VDC]
Maximale Kabellänge	1000 [Meter]

* Kabel Teldor PN 8005003101 oder ähnlich

14.7. Externe Stromversorgung - Modbus-Ausgang

Verbindungsdiagramm



Kabel

	Leitung	Funktion
ModBus	Blau	D0/A/Tx+
	Weiß / Blau	D1/B/Tx-
	Orange	3.6 VDC
	Weiß / Orange	Boden

Ausgangseigenschaften

Ausgangstyp	RS485
Maximale Baudrate	9600 [BPS]
Maximale Stromaufnahme	80 [mW]
Spannungsversorgungsbereich	5 - 24 [Vdc]
Maximale Kabellänge	1000 [Meter]

* Kabel Teldor PN 8005003101 oder ähnliches

15.0 Modulaustausch / Montageanleitung

1. Trocknen Sie den Bereich des Anschlusses gründlich ab.



2. Heben Sie den Dichtungsdeckel mit Hilfe eines scharfen Werkzeugs von der Schraube.
3. Nehmen Sie die Schrauben mit Hilfe eines 3 mm Innensechskantschlüssels ab.
4. Nehmen Sie das Modul / die Abdeckung ab.
5. Reinigen Sie den Bereich des Anschlusses erneut.
6. Vergewissern Sie sich, dass sich der O-Ring des Moduls an Ort und Stelle befindet. Sollte dies nicht der Fall sein, setzen Sie einen neuen O-Ring in das Modul ein. Der O-Ring muss eingefettet sein (Silikon-Fett).



7. Verbinden Sie das Modul mit dem Anschluss.



8. Ziehen Sie beide Schrauben mit Hilfe des 3 mm Innensechskantschlüssels per Hand fest, so dass symmetrischer Druck auf den O-Ring ausgeübt wird.

Ziehen Sie mit Hilfe eines Drehmomentschlüssel (2 Nm) die Schraube fest.



9. Setzen Sie den Dichtungsdeckel auf die Schraube.



