



## מד מים רב זרמי דגם Q

מדי המים Q בנויים על עקרון מדידה רב זרמית המונעת בצימוד מגנטי. המדים קלי משקל ובעלי אפשרות חיבור עליונה ליחידת פלט המבודדת לחלוטין מלחץ המים.

### תכונות

- ניתן לחבר פלט מגנטי לפי דרישה
- תצוגת 6 ספרות + 3 מצביעים לדיוק קריאה מרבי
- "כוכב" מרכזי לזיהוי דליפות ובחינה אלקטרונית
- תצוגה מסתובבת לכיוון נוח של לוח השעון

### מימדים

¾" (20 מ"מ)

½" (15 מ"מ)



מנגנון Q

### תקנים ואישורים

MID 2014/32/EU (OIML R49, EN 14154 and ISO 4064)

ת"י 63

ת"י 5452

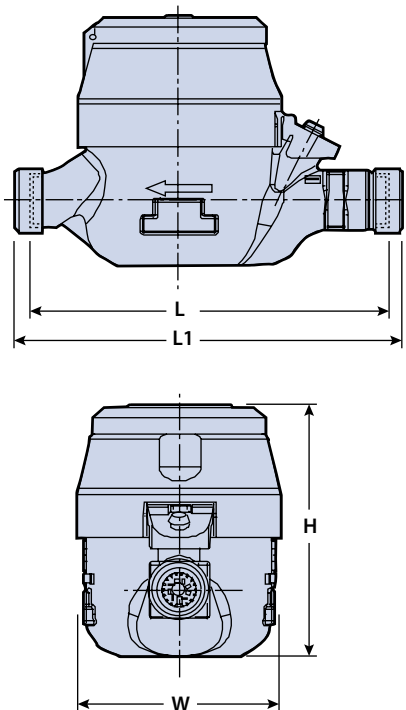
אישור דגם - רשות המים

### מפרט טכני

לחץ עבודה מקסימלי	10 בר (ניתן גם 16 בר לפי דרישה)
טמפרטורת מים מקסימלית	50° C
גוף	פליז עמיד בקורוזיה
חיבורים	BSP, NPSM

**נתונים טכניים**

הפסד עומד (בר)	יחידת המדידה הקטנה ביותר (Liter)	R Q3/ Q1	Q1 ספיקה מינימלית (m <sup>3</sup> /h)	Q2 ספיקת מעבר (m <sup>3</sup> /h)	Q3 ספיקה נומינלית (m <sup>3</sup> /h)	Q4 ספיקה מקסימלית (m <sup>3</sup> /h)	קוטר נומינלי (אינץ')	דגם
0.25	0.1	50	0.032	0.0512	1.6	2.000	¾	Q20
0.63	0.1	50	0.05	0.08	2.5	3.125	¾	Q20
0.63	0.1	80	0.03	0.05	2.5	3.125	¾	Q20
0.25	0.1	50	0.032	0.0512	1.6	2.000	½	Q15



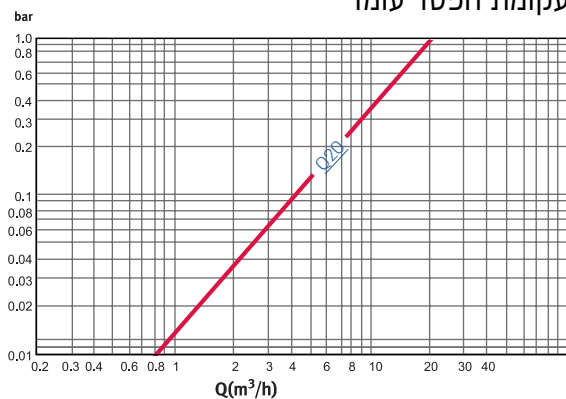
**מימדים**

Q20	דגם	
20	(מ"מ)	קוטר נומינלי
¾"	(אינץ')	
190	(מ"מ)	L - אורך ללא מחברות
285	(מ"מ)	L1 - אורך כולל מחברות
82	(מ"מ)	B - רוחב
106	(מ"מ)	H - גובה
1.5	(ק"ג)	משקל ללא מחברות
1.7	(ק"ג)	משקל כולל מחברות

**התקנה**

- מד המים יותקן בצורה אופקית בלבד ופני מנגנון המד יהיו מופנים כלפי מעלה
- לפני התקנת מד בקו, חובה לשטוף את צינור הכניסה למד המים
- מד המים חייב להיות בעל חתך זרימה מלא
- \* הוראות מפורטות ניתן לראות בחוברת ההתקנה באתר ארד

**עקומת הפסד עומד**



**עקומת דיוק**

