



מנגנון MH

מד מים חמים דגם MH 2" - 1/2"

מדי המים הבנויים על עקרון המדידה הרב-זרמית, הנם הבחירה הטובה ביותר מבחינת עלות/תועלת.

מרווחים גדולים בין רכיבי תא המדידה ושטחי מגע מזעריים בין חלקים נעים ונייחים הנם הסיבות העיקריות לאמינות תפקוד מד המים במים קשים.

תכונות

- המאיץ הוא החלק הנע היחיד הבא במגע עם המים
- המנגנון אטום תחת ואקום בקופסת פלב"ם עם שמשת זכוכית
- דרגת אטימות IP68 נגד עיבוי
- המנגנון מונע בצימוד מגנטי
- אפשרות חיבור לכל סוגי הפלטים/מנגנונים דיגיטליים כמו: EV-1, Dialog 2G, Dialog 3G

מימדים

- 1/2" (15 מ"מ)
- 3/4" (20 מ"מ)
- 1" (25 מ"מ)
- 1 1/2" (40 מ"מ)
- 2" (50 מ"מ)

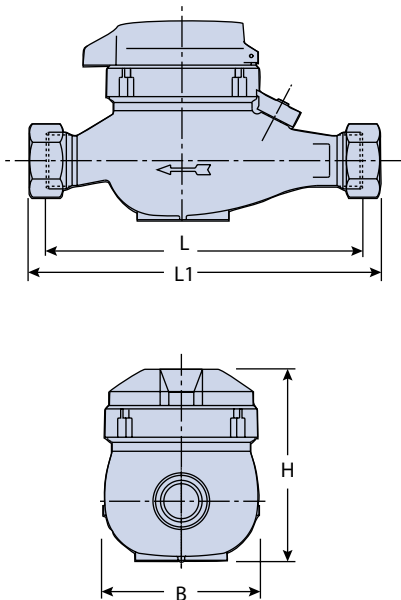
מפרט טכני

10 בר	לחץ עבודה מקסימלי
70°-90° C	טמפרטורת מים מקסימלית
פליז עמיד בקורוזיה	גוף
BSP	חיבורים

נתונים טכניים

יחידת המדידה הקטנה ביותר (Liter)	קריאה מצטברת מריבית (m ³)	הפסד עומד Q4 - ב (בר)	דיוק מדידה בין Q1 - ל Q2	דיוק מדידה בין Q4 - ל Q2	Q1 ספיקה מינימלית (l/h)	Q2 ספיקת מעבר (l/h)	Q3 ספיקה נומינלית (m ³ /h)	Q4 ספיקה מקסימלית (m ³ /h)	קוטר נומינלי (אינץ')	דגם
0.1	10 ⁵	1	± 5%	± 2%	30	120	1.5	3	½"	MH 15
0.1	10 ⁵	1	± 5%	± 2%	50	200	2.5	5	¾"	MH 20
0.1	10 ⁵	0.7	± 5%	± 2%	70	280	3.5	7	1"	MH 25/7
0.1	10 ⁵	1	± 5%	± 2%	100	400	5	10	1"	MH 25/10
0.1	10 ⁵	1	± 5%	± 2%	200	800	10	20	½1	MH 40
1	10 ⁵	1	± 5%	± 2%	450	3000	15	30	2"	MH 50

מימדים

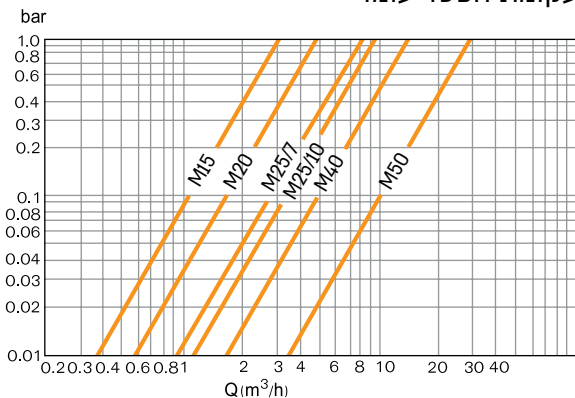


M50	M40	M25	M20	M15	M15 קצר	דגם
50	40	25	20	15	15	(מ"מ)
2	1½	1	¾	½	½	(אינץ')
300	300	260	190	190	165	(מ"מ) L - אורך ללא מחברות
460	435	375	285	285	260	(מ"מ) L1 - אורך כולל מחברות
160	125	105	95	95	95	(מ"מ) B - רוחב
190	170	108	108	108	108	(מ"מ) H - גובה
10.3	5.8	2.8	2	2	1.9	(ק"ג) משקל ללא מחברות
11.7	6.8	3.3	2.3	2.2	2.1	(ק"ג) משקל כולל מחברות

התקנה

- מד המים יותקן בצורה אופקית בלבד ופני מנגנון המד יהיו מופנים כלפי מעלה
- לפני התקנת מד בקו, חובה לשטוף את צינור הכניסה למד המים
- מד המים חייב להיות בעל חתך זרימה מלא
- * הוראות מפורטות ניתן לראות בחוברת ההתקנה באתר ארד

עקומת הפסד עומד



עקומת דיוק

