



מד רב-זרמי מגנטי למדידת דשנים וכימיקלים.  
גוף יצוק מחומר פלסטי ובעל תצורת זוויתית.

### תכונות

- המאיץ הוא החלק הנע היחיד הבא במגע עם המים
- כל החלקים הבאים במגע עם הנוזלים, הנם בעלי עמידות גבוהה בפני קורוזיה
- המנגנון אטום בקופסת פלכ"ם עם שמשת זכוכית להבטחת אטימות שלמה ומניעת עיבוי
- ניתן לחבר פלט חשמלי EV, כמות או ספיקה

### יישומים

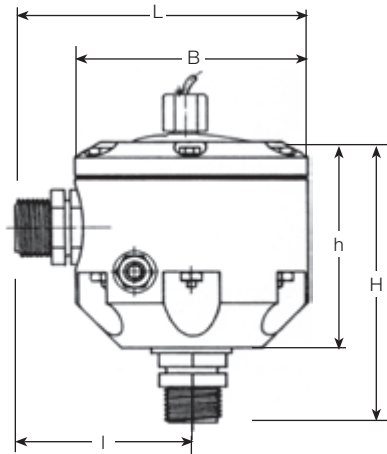
למדידת דשנים בחקלאות, כימיקלים, מים מזוקקים, מי ים ונוזלים אחרים בתעשייה

### קוטר

1" - 3/4" (20-25 מ"מ)

### מפרט טכני

לחץ עבודה מקסימלי	10 בר
טמפרטורת הנוזל	50° C
גוף	PVC או פוליפרופילן (לפי דרישה)
חיבורים	1" BSP או NSP (רקורדים)
פלטים חשמליים	1, 10, 100 ליטר/פולס



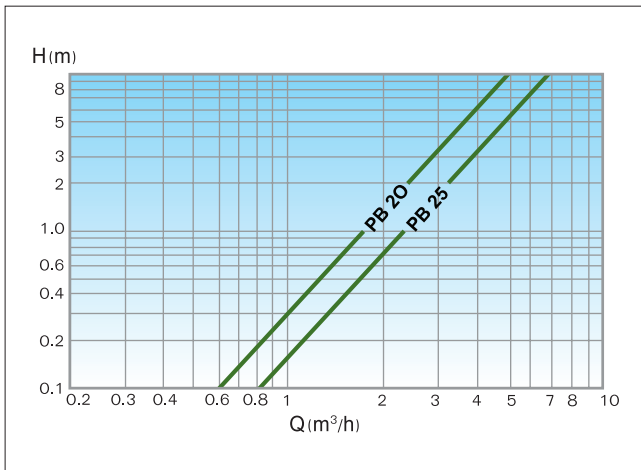
### מימדים

PB		דגם	
25	20	(מ"מ)	קוטר נומינלי
1	3/4	(אינץ')	
150		(מ"מ)	L - אורך ללא מחברות
90		(מ"מ)	I - אורך
150		(מ"מ)	H - גובה
115		(מ"מ)	h - גובה
120		(מ"מ)	B - רוחב
0.875		(ק"ג)	משקל

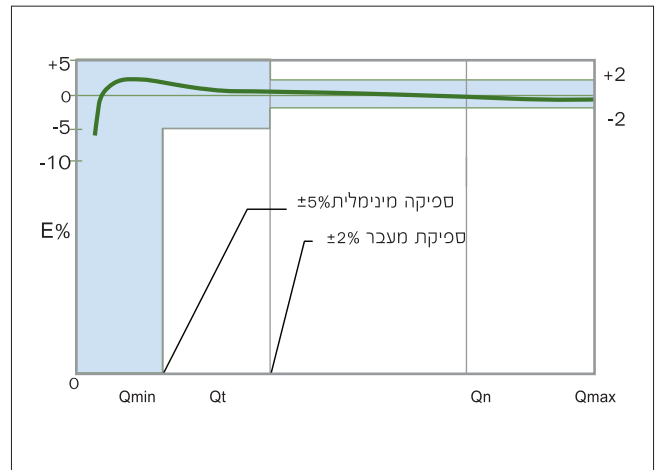
### נתונים טכניים

דיוק מדידה בין Qt ל-Qmin	דיוק מדידה בין Qt ל-Qmax	יחידת המדידה הקטנה ביותר (Liter)	קריאה מצטברת מרבית (m³)	Qmin ספיקה מינימלית (l/h)	Qt ספיקת מעבר (l/h)	Qn ספיקה נומינלית (m³/h)	Qmax ספיקה מקסימלית (m³/h)	דגם BM/BMA	
								קוטר נומלי	
								מ"מ	אינץ'
± 5%	± 2%	0.1	10 <sup>5</sup>	50	200	2.5	5	20	3/4
		0.1	10 <sup>5</sup>	100	400	5	10	25	1

### עקומת הפסד עומד



### עקומת דיוק



### התקנה

- מד המים יותקן בצורה אופקית כשפני המנגנון כלפי מעלה