

מד מים לחקלאות ולהשקיה דגם IRT

מד מים טנגנציאלי המיועד למדידת מים ונוזלים לצרכי השקיה, שפכים ונוזלים בדרגות עכירות שונות.



לוח ספרות IRT

תכונות

- ספיקות נומינליות גבוהות
- הפסד עומד זניח
- יחידת מדידה ניתנת להחלפה בשטח
- המנגנונים אטומים בפלדת אל-חלד ושמשות זכוכית להבטחת אטימות שלמה ומניעת עיבוי
- המסבים נשטפים באופן מתמיד במהלך הפעולה למניעת שקיעת מוצקים
- אפשרות חיבור לכל סוגי הפלטים/מנגנונים דיגיטליים כמו: EV-ו Dialog 3G
- תחזוקה קלה ופשוטה

מימדים

10"-3" (80 מ"מ - 250 מ"מ)

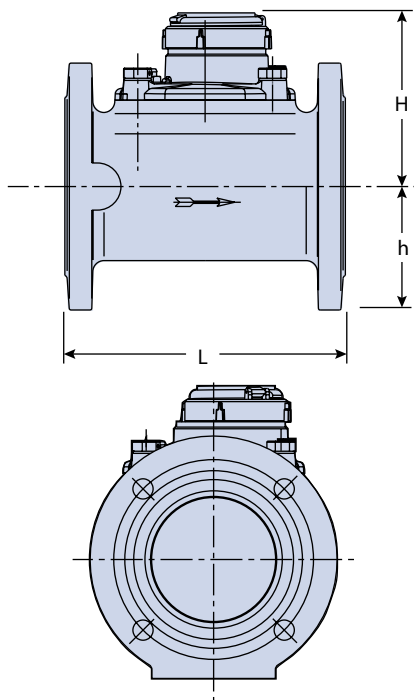
מפרט טכני

לחץ עבודה מקסימלי	16 בר
טמפרטורת מים מקסימלית	60° C
גוף	ברזל יציקה מצופה פוליאסטר
חיבורים	BS, ISO, AWWA אחר - לפי דרישה

נתונים טכניים

דיוק מדידה בין Q2 - ל- Q1	דיוק מדידה בין Q4 - ל- Q2	יחידת המדידה הקטנה ביותר (Liter)	קריאה מצטברת מירבית (m ³)	Q1 ספיקה מינימלית (m ³ /h)	Q2 ספיקת מעבר (m ³ /h)	Q3 ספיקה נומינלית (m ³ /h)	Q4 ספיקה מקסימלית (m ³ /h)	IRT דגם	
								מ"מ	'אינץ'
± 5%	± 2%	10	10 ⁷	5	10	90	150	80	3
		10	10 ⁷	7	11	125	250	100	4
		10	10 ⁷	10	15	250	500	150	6
		10	10 ⁷	18	30	450	900	200	8
		100	10 ⁸	20	70	750	1400	250	10

מימדים



IRT					דגם	
250	200	150	100	80	(מ"מ)	קוטר נומינלי
10	8	6	4	3	('אינץ')	
400	350	300	250	230	(מ"מ)	L - אורך
438	315	310	260	240	(מ"מ)	H - גובה
258	160	129	110	90	(מ"מ)	h - גובה
57	49	33	20	17	(מ"מ)	משקל

התקנה

- מד המים יותקן בכל זווית במרחב. במצב לא מאוזן, זרימת המים תהיה מלמטה כלפי מעלה
- לפני התקנת מד בקו, חובה לשטוף את צינור הכניסה למד המים
- מד המים חייב להיות בעל חתך זרימה מלא
- לקבלת דיוק מירבי יש להתקין קטעי צינור ישר בקוטר מד המים - D, באורך לא פחות מ- D10 בכניסה, D5 ביציאה
- * הוראות מפורטות ניתן לראות בחוברת ההתקנה באתר ארד

עקומת הפסד עומד

