



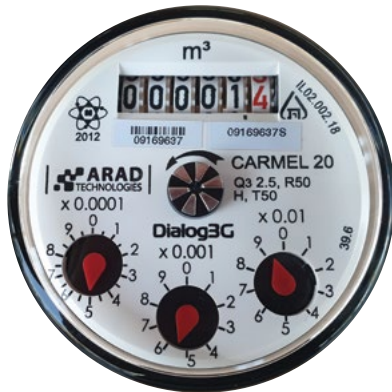
CARMEL UFR

כרמל UFR - מד מים 3/4"

מד מים כרמל UFR הנו פרי פיתוח משותף של חברת ארד וחברת ארד.

המד הוא מד רב זרמי ומהווה חלק ממשפחת מדי הכרמל. הודות ל-UFR ניתן למדוד ספיקות נמוכות מאוד, כל נזילה נמדדת!

UFR אל-חוזר, מונע חזרה של מים לרשת, שומר על בטחון המים וכן מונע תופעות הידראוליות של הפרשי מדידה כתוצאה מחזרה של מים.



מנגנון כרמל UFR

תכונות

- המנגנון מבודד מלחץ המים וניתן לטיבוב כך שמתאפשר למקם את גילי הספרות לקריאה בצורה הנוחה ביותר
- תחילת מדידה החל מ-1 ליטר לשעה
- דיוק גבוה ביחס למדים רב זרמיים אחרים בשוק
- הגוף פולימרי (קומפוזיט) - מתאים לתקני מי שתייה המחמירים בעולם
- קל משקל
- ניתן לספק מד כרמל עם AMR של ארד. לסוגי תקשורת נוספים נא לציין לפני הזמנה
- בעל תמסורת מגנטית
- מיוחד לספיקות נמוכות, לנזילות מזעריות
- אל-חוזר מובנה UFR

מימדים

3/4" (20 מ"מ)

תקנים ואישורים

ת"י 5452

ת"י 63

אישור דגם - רשות המים

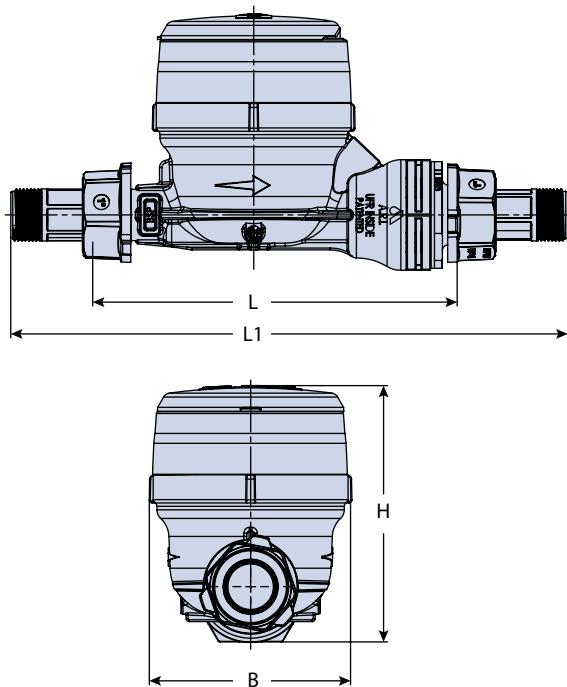
מפרט טכני

לחץ עבודה מקסימלי	10 בר
טמפרטורת מים מקסימלית	50° C
גוף	פולימרי מחוזק
חיבורים	BSP

נתונים טכניים

R	הפסד עומד Q3 ב (בר)	דיוק מדידה בין Q2 -7 Q1	דיוק מדידה בין Q4 -7 Q2	יחידת המדידה הקטנה ביותר (liter)	קריאה מצטברת מירבית (m ³)	Q1 ספיקה מינימלית (l/h)	Q2 ספיקת מעבר (l/h)	Q3 ספיקה נומינלית (m ³ /h)	Q4 ספיקה מקסימלית (m ³ /h)	קוטר נומינלי (אינץ')	דגם
50	0.2	%±5	%±2	0.05	10 ⁵	32	51.2	1.6	2.0	¾"	UFR

מימדים

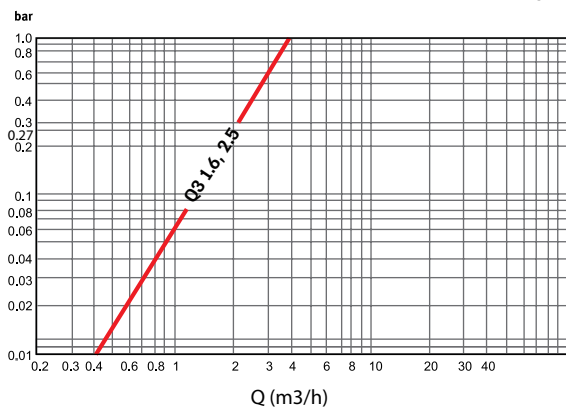


כרמל 20	דגם	
20	(מ"מ)	קוטר נומינלי
¾	(אינץ')	
190	(מ"מ)	L - אורך ללא מחברות
285	(מ"מ)	L1 - אורך כולל מחברות
105	(מ"מ)	B - רוחב
140	(מ"מ)	H - גובה
0.80	(ק"ג)	משקל ללא מחברות
1.1	(ק"ג)	משקל כולל מחברות

התקנה

- מד המים יותקן בצורה אופקית בלבד ופני מנגנון המד יהיו מופנים כלפי מעלה
- לפני התקנת המד בקו, חובה לשטוף את צינור הכניסה למד המים
- מד המים חייב להיות בעל חתך זרימה מלא
- * הוראות מפורטות ניתן לראות בחוברת ההתקנה באתר ארד

עקומת הפסד עומד



עקומת דיוק

