

מנגנון כרמל

CARMEL

כרמל - מד מים 1/2" - 3/4"

מד מים דגם "כרמל" הינו מסוג מדי המים הרב זרמיים, פרי פיתוח מאומץ של חב' ארד, במטרה להביא לשוק מד בתכונות התואמות את צרכי השוק העדכניים. המד מתאים במיוחד להתקנות קר"מ (קריאה מרחוק של מדי מים).

תכונות

- המנגנון מבודד מלחץ המים וניתן לסיבוב כך שמתאפשר למקם את גילי הספרות לקריאה בצורה הנוחה ביותר
- הגוף פולימרי/פלזי - מתאים לתקני מי שתייה המחמירים בעולם
- קל משקל
- ניתן לספק מד כרמל עם AMR של ארד, לסוגי תקשורת נוספים נא לציין לפני הזמנה
- בעל תמסורת מגנטית

מימדים

3/4" (20 מ"מ)
1/2" (15 מ"מ)

תקנים

MID 2014/32/EU (OIML R49, EN 14154 and ISO 4064)

ת"י 5452

WRAS, NSF 61

ת"י 63

אישור דגם - רשות המים

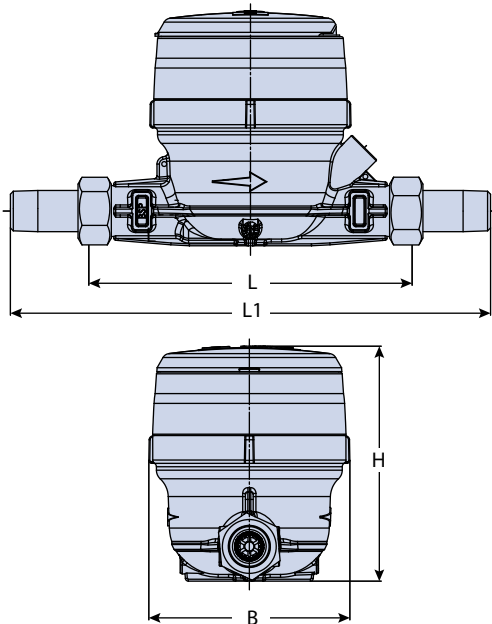
מפרט טכני

10 בר	לחץ עבודה מקסימלי
50° C עד 70° C לפי דרישה	טמפרטורת מים מקסימלית
פולימרי מחוזק / פליז עמיד בקורוזיה	גוף
BSP	חיבורים

נתונים טכניים

R	הפסד עומד Q3 ב (בר)	דיוק בין Q2 -7 Q1	דיוק בין Q4 -7 Q2	יחידת המדידה הקטנה ביותר (liter)	קריאה מצטברת מירבית (m ³)	Q1 ספיקה מינימלית (L/h)	Q2 ספיקת מעבר (L/h)	Q3 ספיקה נומינלית (m ³ /h)	Q4 ספיקה מקסימלית (m ³ /h)	קוטר נומינלי (אינץ')	דגם
50	0.2	%±5	%±2	0.05	10 ⁵	32	51.2	1.6	2.0	¾"	כרמל 20
50	0.45	%±5	%±2	0.05	10 ⁵	50	80	2.5	3.125	¾"	כרמל 20
80	0.45	%±5	%±2	0.05	10 ⁵	31.2	50	2.5	3.125	¾"	כרמל 20
50	0.2	%±5	%±2	0.05	10 ⁵	32	51.2	1.6	2.0	½"	כרמל 15

מימדים

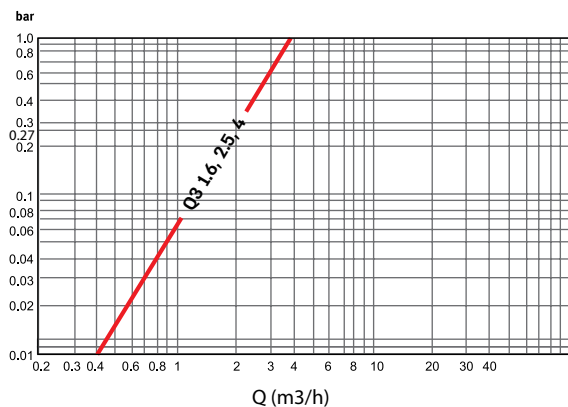


כרמל 15	כרמל 20	דגם	
15	20	(מ"מ)	קוטר נומינלי
½	¾	(אינץ')	
165	190/165	(מ"מ)	L - אורך ללא מחברות
260	285	(מ"מ)	L1 - אורך כולל מחברות
105	105	(מ"מ)	B - רוחב
140	140	(מ"מ)	H - גובה
0.65	0.70	(ק"ג)	משקל ללא מחברות
0.9	1.0	(ק"ג)	משקל כולל מחברות

התקנה

- מד המים יותקן בצורה אופקית בלבד וכני מגנון המד יהיו מופנים כלפי מעלה
- לפני התקנת מד בקו, חובה לשטוף את צינור הכניסה למד המים
- מד המים חייב להיות בעל חתך זרימה מלא
- * הוראות מפורטות ניתן לראות בחוברת ההתקנה באתר ארד

עקומת הפסד עומד



עקומת דיוק

