



## 1 | כרמל - מד מים 3/4"

מד המים המתקדם מסוגו עם היתר גלאט. בעזרת פתרונות תוכנה וחומרה מתקדמים פיתחה קבוצת ארד מד מים בעל היתר כשרויות גלאט.

### תכונות

- ללא כל צריכת זרם, סגירת מעגל חשמלי או כל שימוש אלקטרוני אחר בשבת
- התארכים בהם היחידה האלקטרונית תשבות צרובים במכשיר ואינם ניתנים לשינוי
- הכרטיס האלקטרוני כולל לוח שנה עברי ל-15 שנה, כולל שבתות ומועדי ישראל, כולל יו"ט שני של גלויות
- מדידה במתכונת שבת ללא הגבלת כמות
- בעל תמסורת מגנטית
- חיווי שבת ברור
- מתאים גם לפי שיטת חזו"א
- מאושר לשימוש ע"י בכירי הרבנים בישראל

### מימדים

3/4" (20 מ"מ)

### תקנים ואישורים

ת"י 63

ת"י 5452

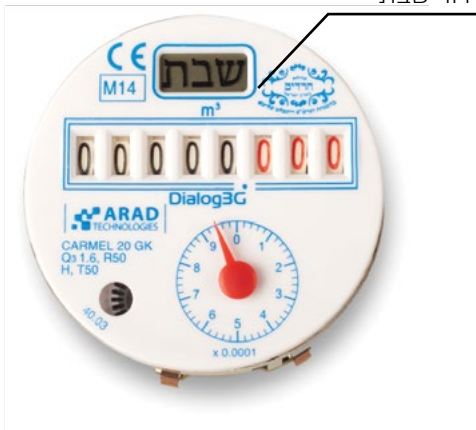
WRAS, NSF 61

תעודות כשרות: אישור MH משמרת השבת  
מכון מדעי טכנולוגי להלכה הלפרין  
אישור כשרות הרב שבח צבי רוזנבלט  
אישור כשרות ועד הפיקוח ההלכתי  
אישור דגם - רשות המים

### מפרט טכני

לחץ עבודה מקסימלי	10 בר
טמפרטורת מים מקסימלית	50° C
גוף	פולימרי/פליז דל עופרת
חיבורים	BSP

חיווי שבת

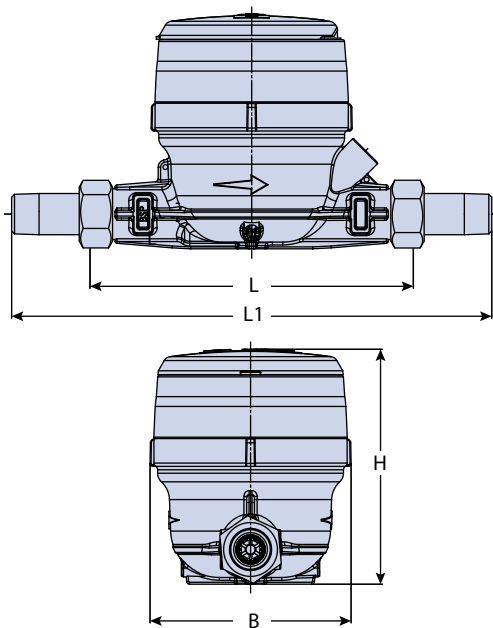


מנגנון כרמל גלאט

### נתונים טכניים

R	הפסד עומד Q3 ב (בר)	דיוק מדידה בין Q2 -7 Q1	דיוק מדידה בין Q4 -7 Q2	יחידת המדידה הקטנה ביותר (liter)	קריאה מצטברת מירבית (m <sup>3</sup> )	Q1 ספיקה מינימלית (l/h)	Q2 ספיקת מעבר (l/h)	Q3 ספיקה נומינלית (m <sup>3</sup> /h)	Q4 ספיקה מקסימלית (m <sup>3</sup> /h)	קוטר נומינלי (אינץ')	דגם
50	0.2	%±5	%±2	0.05	10 <sup>5</sup>	32	51.2	1.6	2.0	¾"	כרמל 20
50	0.45	%±5	%±2	0.05	10 <sup>5</sup>	50	80	2.5	3.125	¾"	כרמל 20
80	0.45	%±5	%±2	0.05	10 <sup>5</sup>	31.2	50	2.5	3.125	¾"	כרמל 20

### מימדים

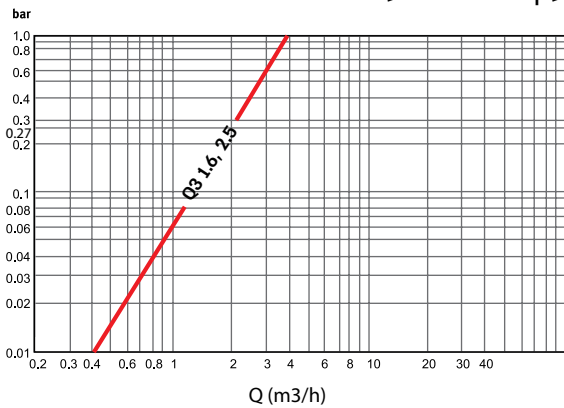


20 כרמל	דגם	
20	(מ"מ)	קוטר נומינלי
¾	(אינץ')	
190	(מ"מ)	L - אורך ללא מחברות
285	(מ"מ)	L1 - אורך כולל מחברות
105	(מ"מ)	B - רוחב
140	(מ"מ)	H - גובה
0.70	(ק"ג)	משקל ללא מחברות
1.0	(ק"ג)	משקל כולל מחברות

### התקנה

- מד המים יותקן בצורה אופקית בלבד ופני מנגנון המד יהיו מופנים כלפי מעלה
- לפני התקנת המד בקו, חובה לשטוף את צינור הכניסה למד המים
- מד המים חייב להיות בעל חתך זרימה מלא
- \* הוראות מפורטות ניתן לראות בחוברת ההתקנה באתר ארד

### עקומת הפסד עומד



### עקומת דיוק

