



המדגם "הידרומטר" מדגם BM/BMA הנו מכשיר מדידה המשלב מד מים ומגוף הידראולי בגוף אחד. המגוף הנו דו נפחי ומיועד ליישומי לחץ גבוה. מד המים מבוסס על תמסורת מגנטית, כאשר המאיץ הוא הרכיב המסתובב היחיד הבא במגע עם המים. מכיל דיאפרגמה המאפשרת סגירה שקטה ללא הלמי מים. דיוק המדידה של המדגם כשל מד מים מ **Class-A** וניתן לכיול כמו כל מד מים. המדגם קיים במגוון גדלים, בתצורה אופקית (גלוב) או בתצורה זוויתית.

תכונות

- עמידה בתנאי לחץ גבוהים וויסות משופר בזכות היות המדגם דו נפחי
- סינון מוגדל מאפשר השקיה במים מושבים
- מנגנון אטום אטום IP68
- חסכון בשטח המפרט - בזכות התקן קומפקטי של שני רכיבים בגוף אחד
- עלות התקנה נמוכה ותחזוקה קלה
- אפשרות חיבור לכל סוגי הפלטים

יישומים

- ליישומים חקלאיים בשליטה מרחוק, הפועלים בלחצי קו גבוהים ובמיוחד בהפעלה אוטומטית המבוססת על שליטה מרחוק (מחשבים)
- השקיה במים מושבים
 - שמירה על לחץ קבוע
 - הפחתת לחץ
 - ויסות ספיקה
 - ויסות משולב של לחץ וספיקה

קוטר

BM - אופקי - 1½", 2", 3", 4", 6", 8"
BMA - זוויתי - 2", 3", 4", 6", 8"

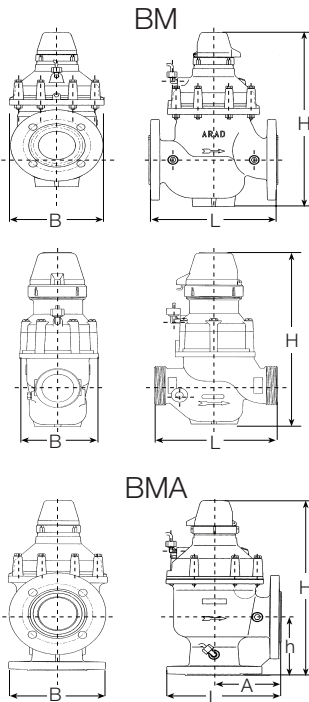
תקנים

לפי תקן אירופאי EEC (class A)

מפרט טכני

לחץ עבודה מקסימלי	16 בר
יחס ניווט לחץ	1:3
גוף	ברזל יציקה מצופה פוליאיסטר דיאפרגמת מגוף - גומי טבעי מחוזק
חיבורי האוגנים	BS10, ISO, AWWA אחר - לפי דרישה
תברגים	זכרי - 1½" - 2" - BSP נקבי - 2" - BSPT או NPT

מימדים

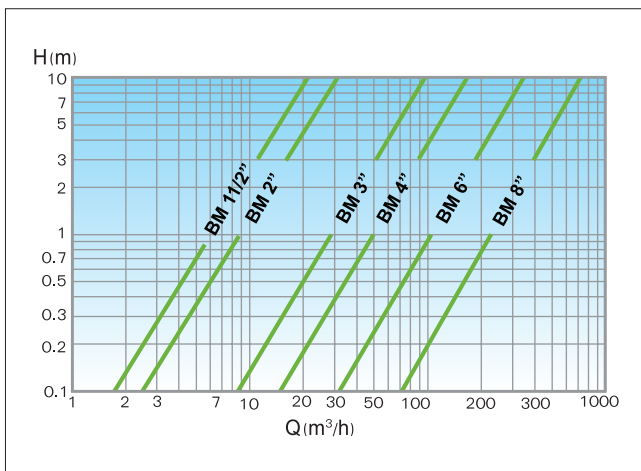


BMA - זוויתי					BM - אופקי						דגם	
200	150	100	80	50	200	150	100	80	50	40	(מ"מ)	קוטר נומינלי
8	6	4	3	2	8	6	4	3	2	1½	(אינץ')	
525	440	277	243	158	600	500	325	285	190	160	(מ"מ)	L - אורך
675	645	450	430	350	765	645	435	420	330	262	(מ"מ)	H - גובה
280	300	176	140	122	-	-	-	-	-	-	(מ"מ)	h - גובה
300	250	162	140	96	-	-	-	-	-	-	(מ"מ)	A
450	380	230	210	120	450	450	230	205	120	120	(מ"מ)	B - רוחב
140	111	29.5	23.5	3.3	150	150	30.5	24.5	3.8	2	(ק"ג)	משקל
-	-	-	-	4.7	-	-	-	-	5.2	3	(ק"ג)	משקל כולל מחברות

נתונים טכניים

דיוק מדידה בין Qt ל-Qmin	דיוק מדידה בין Qt ל-Qmax	יחידת המדידה הקטנה ביותר (Liter)	קריאה מצטברת מרבית (m³)	Qmin ספיקה מינימלית (m³/h)	Qt ספיקת מעבר (m³/h)	Qn ספיקה נומינלית (m³/h)	Qmax ספיקה מקסימלית (m³/h)	דגם BM/BMA	
								קוטר מ"מ	אינץ'
± 5%	± 2%	1	10 ⁶	0.4	1	10	20	40	1½
		1	10 ⁶	1.2	4.5	15	30	50	2
		1	10 ⁶	3.2	12	40	80	80	3
		10	10 ⁷	4.8	18	90	120	100	4
		10	10 ⁷	12	45	150	300	150	6
		10	10 ⁷	22	75	250	500	200	8

עקומת הפסד עומד



פלטים חשמליים

8"	6"	4"	3"	2"	1½"	פלטים חשמליים
			•	•	•	0.01
•	•	•	•	•	•	0.1
•	•	•	•	•	•	1
•	•	•				10

התקנה

- מד המים יותקן בכל זווית במרחב
- לפני התקנת מד בקו, חובה לשטוף את צינור הכניסה למד המים
- מד המים חייב להיות בעל חתך זרימה מלא