

 **ARAD**
Water Measuring Technologies



sonata
Ultraschall - Hauswasserzähler

Wir stellen uns auf
die Zukunft ein

Winner of IF Design Award 2016



 **ARADGROUP**
Integrated Metering Technologies



Einführung

Der Sonata ist ein fortschrittlicher und hochgenauer Ultraschallwasserzähler und Erfassungsgerät für Versorgungsdienstleistungen. Das robuste Design ohne bewegliche Teile sichert Zuverlässigkeit und lang anhaltende Präzision. Die Ultraschall-Technologie ermöglicht die Messung von niedrigsten Durchflussraten, so dass sie die beste Lösung für den Umgang mit Wasserverlusten darstellt. Der Sonata-Zähler ist voll vernetzbar-bereit, den Herausforderungen zukünftiger, smarter Wassernetze gerecht zu werden.

Bahnbrechende Leistung

Der Sonata-Zähler hat einen Messbereich von R500. Es misst niedrigste Durchflüsse (ab 2 l / h), liefert aber auch hervorragende Leistung jenseits der maximalen Durchflussrate. Sonatas Ultraschall-Technologie nutzt Arads jahrelange Erfahrung mit dem Ultraschall OCTAVE Großwasserzähler.

- Einbau in jeder Lage
- Keine Luftmessung
- Nicht beeinträchtigt durch Sand und Schmutzpartikel im Durchfluss
- Bidirektionale Durchflussmessung

Außergewöhnliche Zuverlässigkeit und Lebensdauer

Sonata hat keine beweglichen Teile, enthält ein IP68 geschütztes Zählwerk, und ist aus strapazierfähigem PPS-Verbund hergestellt. Das robuste Design macht den Sonata-Zähler wartungsfrei und hochpräzise während seiner außergewöhnlichen 15-jährigen-Batterie-Lebensdauer.



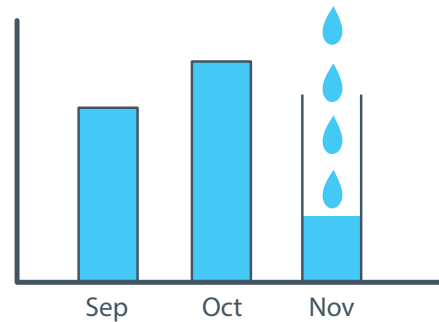
Klares Durchsichts-Design

Das einzigartige und zum Patent angemeldete Durchsicht-Strömungsrohr-Design schafft einen hindernisfreien Wasserdurchgang und minimiert den Druckverlust durch das Messgerät. So platziert sich der Sonata-Zähler als das Messgerät mit dem niedrigsten Druckverlust, das zur Verfügung steht.



Die Lösung zur Bewältigung von Wasserverlusten

Mit der R500-Bewertung und einem Startdurchfluss Wasserverlusten ab 2 l/h, ist der Sonata-Zähler eine leistungsstarke Lösung für die Lecksuche, bei Wasserverlusten, sowie zur Steigerung des Verbraucher-Bewusstseins, und die Verbesserung dessen Zufriedenheit.



Daten

Sonatas Datenerfassungs- und Protokollierungsfähigkeiten bieten ein detailliertes lokales Verbraucherprofil und helfen Versorgungsunternehmen, Kunden über ungewöhnliche Verbrauchsmuster oder Vorkommnisse zu informieren. Dies fördert die Kundenbindung und Ressourcenbewusstsein. Mehrere einstellbare Alarm- und Ereignismeldungen, einschließlich die Meldung von.

Der nicht-flüchtige Flash-Speicher sorgt dafür, dass kein Datenverlust entsteht, selbst im Fall einer leeren Batterie.

Gerüstet für Vernetzung

Der Sonata-Zähler ist ein Datenerfassungsgerät, das in Verbindung mit dem angebotenen Funk die Grundlage für ein zuverlässiges und skalierbares AMI/AMR-Netzwerk bietet, bereit für jede künftige Anwendung oder Herausforderung.

Als Sensor trägt er dazu bei, wichtige Informationen zur Entscheidungsfindung auf der Netzmanagementebene zu liefern und unterstützt auch die Vor-Ort-Analyse.

Umweltfreundlich

- Bleifrei, RoHS (Umweltschutzgesetz)
- 15-Jahre Lebensdauer der Batterie bedeutet, dass kein Batteriewechsel in der gesamten Produktlebensdauer nötig ist
- Niedriger Druckverlust reduziert Energiebedarf



Technische Daten

Standards

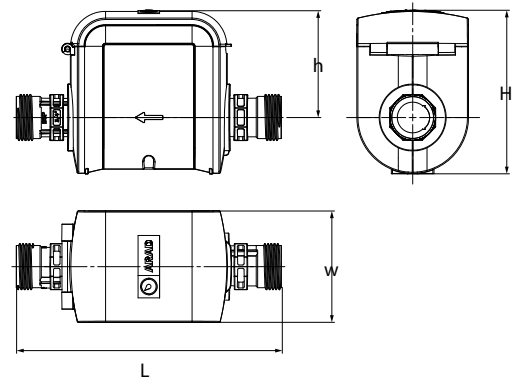
- MID (OIML R49:2013, EN 14154, ISO 4064:2014)
- OIML R-49:2013
- NSF61+NSF372
- ACS
- IP68
- WRAS
- KTW

Technische Spezifikationen

Druckverlust	ab 0.16 bar bei Q3
Maximaler Betriebsdruck	16 bar
Maximale Wassertemperatur	50°C
Gehäuse	PPS, hochverstärktes Kompositmaterial

Abmessungen

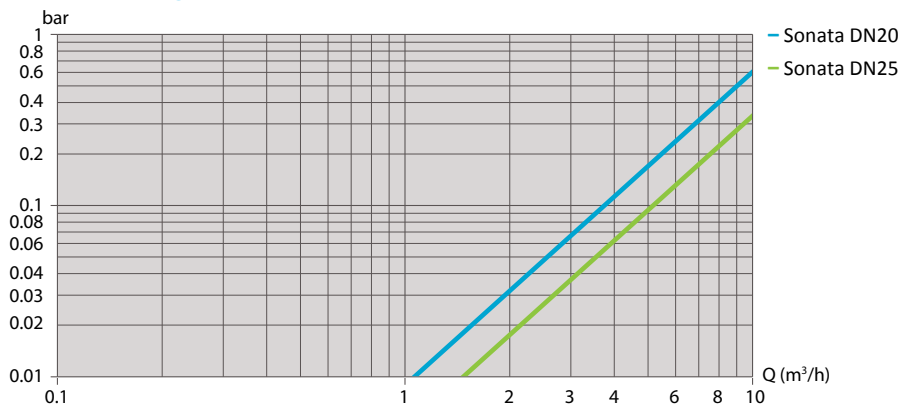
Größe	Sonata20	Sonata25
L – Länge (mm)	DN20	DN25
H – Gesamthöhe (mm)	190	260
h – Höhe über Achse (mm)	117	121
W – Breite (mm)	80	82
Gewinde	80	80
Gewicht (kg)	BSP	
Weight (kg)	0.900	



Leistungsdaten Durchfluss:

Model	Q4 (m3/h)	Q3 (m3/h)	Q2 (l/h)	Q1 (l/h)	R	Startdurchfluss	
						(l/h)	Δp (bar)
Sonata20	3.1	2.5	8.0	5	500	2	0.16
	5.0	4.0	12.8	8	500	2	0.16
	5.0	4.0	12.8	8	500	3	0.16
Sonata25	7.9	6.3	20.2	12.6	500	3	0.16
	12.5	10.0	32.0	20	500	3	0.4

Druckabfalldiagramm



Installationsanforderungen

- Der Zähler kann in beliebiger Position (horizontal, vertikal oder schräg) installiert werden.
- Vor der Installation eines neuen Zählers ist die Rohrleitung durchzuspülen.

Für die aktuellsten Sonata-Informationen, besuchen Sie bitte unsere Webseite:
www.arad.co.il | Technische Änderungen vorbehalten.

Arad Ltd.
 1923900 Dalia, Israel
 Tel: (972)4-9897911 | Fax: (972)4-9897965
www.arad.co.il

