



sonataTM
Ultrasonic Residential Water Meter

À l'écoute du futur

Introduction

Le Sonata est un compteur d'eau à ultrason permettant la mesure de données pour des applications résidentielles. Sans aucune pièce mobile, la conception robuste du Sonata assure une précision extrêmement fiable et durable. Sa technologie permet même la mesure des débits les plus faibles, faisant du Sonata la meilleure solution pour le traitement de l'eau non facturée (NRW). Il est intégralement compatible IoT (Internet des objets), prêt à relever les réseaux intelligents de demain.

Après des années d'expériences sur la technologie à ultrason du compteur d'eau Industriel Octave, Arad étend sa gamme au compteur d'eau résidentiel à ultrason avec le Sonata.

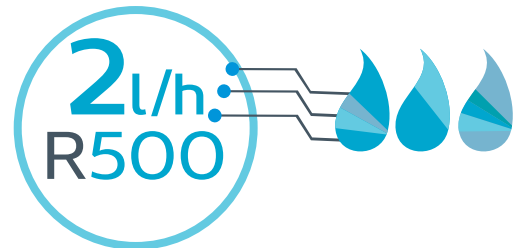


Performances révolutionnaires

Le Sonata dispose d'une plage de mesure R500.

Il mesure les débits les plus faibles (inférieurs à 2 l/h) tout en offrant également des performances exceptionnelles au-delà du débit maximum.

- Installation toutes positions
- Aucune mesure d'air
- Insensible au sable et aux particules dans l'eau
- Mesure bidirectionnelle



Fiabilité et durée de vie exceptionnelles

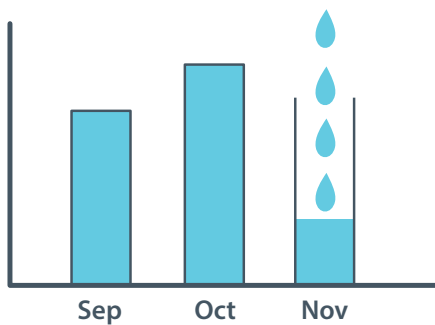
Le Sonata n'a aucune pièce mobile, présente une étanchéité IP68 et son corps est fabriqué en composite PPS durable. Cette conception robuste permet au Sonata de ne nécessiter aucun entretien et d'être hautement précis durant son exceptionnelle durée de vie grâce à une pile dont la durée de vie est de 15 ans.



Passage intégral

La conception unique du tube crée un passage d'eau sans obstacle, diminuant la perte de charge dans le compteur, positionnant le Sonata comme le compteur ayant la perte de charge la plus basse disponible sur le marché.

Solution pour le traitement de l'eau non facturée (NRW)



Avec la classification R500 et le débit de démarrage de 2 l/h, le Sonata constitue une solution puissante pour traiter l'eau non facturée (NRW). Il détecte les fuites et les pertes d'eau physiques et permet ainsi d'améliorer la sensibilisation et la satisfaction des abonnés.

Le volume d'eau facturé augmente grâce à la précision du compteur.

Avec la capacité de transmettre des informations toutes les 15 minutes, il peut être considéré comme un informateur en temps réel de proximité.

Point de départ des données

La collecte de données et les capacités d'enregistrement du Sonata peuvent fournir un profil de consommation locale détaillé à haute résolution aidant les clients des services publics avec des schémas de consommation inhabituels. Cela permet de promouvoir l'engagement et la préservation des ressources auprès du client.

Les multiples alarmes et événements paramétrables incluent : fuite, retour d'eau, fraude, rupture de conduite et risque de gel.

La mémoire flash non volatile assure qu'aucune perte de donnée ne se produira même en cas de fin de vie de la pile.

IoT ready

Le Sonata est un dispositif de collecte de données. Couplé à une radio bidirectionnelle et/ou à un réseau AMI (infrastructure de comptage de pointe) fiable et évolutif, il est prêt pour toute application ou défi futur.

Ce capteur riche en données contribue à fournir d'importantes informations permettant de prendre en charge les prises de décision au niveau de la gestion réseau et également à des fins d'analyse sur site.



Protecteur de l'environnement

- Sans plomb, conformité RoHS
- La longévité de la pile de 15 ans signifie qu'aucun remplacement de pile n'interviendra tout au long de la durée de vie du produit
- La faible perte de charge réduit la demande en énergie



Données techniques

Normes

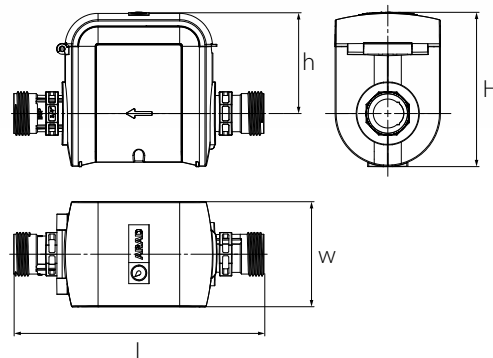
- MID (OIML R49:2013, EN 14154, ISO 4064:2014)
- OIML R-49:2013
- NSF61+NSF372
- ACS
- IP68 (submersible)
- WRAS
- KTW

Spécifications techniques

Perte de charge	de 0.16 bar au Q3
Pression de fonctionnement maximum	16 bars
Température de fonctionnement maximum	50°C
Corps	PPS, matériau composite hautement renforcé

Dimensions

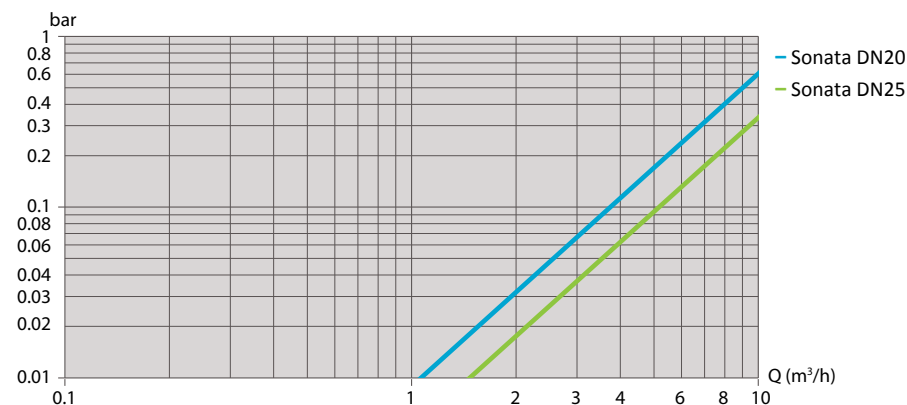
Modèle	Sonata20	Sonata25
Dimension	DN20	DN25
L – Longueur (mm)	190	260
H – Hauteur totale (mm)	117	121
h – Hauteur au-dessus de l'axe (mm)	80	82
W - Largeur (mm)	80	80
Filetage	BSP	
Poids (kg)	0.900	



Données de performances de débit

Modèle	Q4 (m³/h)	Q3 (m³/h)	Q2 (l/h)	Q1 (l/h)	R	Débit de démarrage (l/h)	Δp [m]
Sonata20	3.1	2.5	8.0	5	500	2	0.16
	5.0	4.0	12.8	8	500	2	0.16
Sonata25	5.0	4.0	12.8	8	500	5	0.16
	7.9	6.3	20.2	12.6	500	5	0.25
	12.5	10.0	32.0	20	500	5	0.4

Courbe de perte de charge



Recommandations d'installation

- Le compteur peut être installé dans n'importe quelle position (horizontale, verticale ou inclinée)
- Avant l'installation d'un nouveau compteur, il est nécessaire de purger la canalisation

Pour des informations plus récentes sur le Sonata, veuillez visiter notre site Web: www.arad.co.il
Les spécifications peuvent être modifiées sans préavis.