

Gladiator EU

Compteur d'eau volumétrique



Le Gladiator EU est un compteur d'eau d'Arad à piston rotatif très sensible. L'eau qui s'écoule entraîne le piston à l'intérieur de sa chambre, chaque révolution de piston étant équivalente à un volume d'eau connu. Le mouvement du piston est transféré par un couplage magnétique vers le totalisateur qui dispose du démultiplicateur approprié. Le Gladiator est l'un des compteurs les plus fiables répondant aux besoins AMI (réseau de télérelevé fixe).



Applications

Consommation domestique

Tailles disponibles

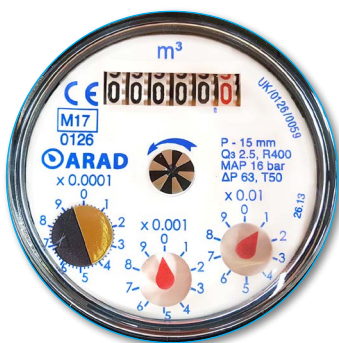
DN15 et DN20

Normes

MID 2014/32/EU (fondé sur OIML R49 EN 14154 et ISO 4064:2014),
WRAS 1307073/ 1504700
NMI 1413131
SAI SMK 40532
AWWA C700-15

Caractéristiques

- Spécialement conçu pour une précision élevée et une large intervalle de mesures
- Totalisateur extra- sec scellé
- Types de communication: LoRaWAN, Dialog3G, OE et ER
- En option : clapet anti-retour



Exemple d'un Gladiator EU totalisateur

Spécifications techniques

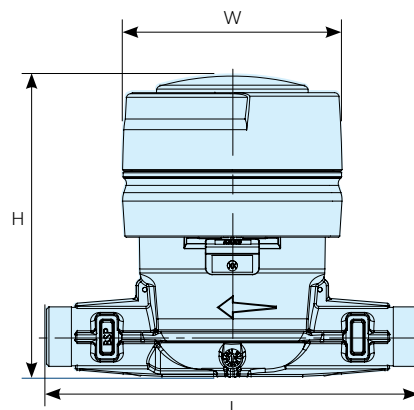
Pression de fonctionnement maximum	16 bar
Température de fonctionnement maximum	50°C
Corps	Matériau composite hautement renforcé
Raccords filetés (en ligne)	BSP, NPSM
Filetages d'entrée / sortie	3/4" (pour taille de tuyau de 1/2") 1" (pour taille de tuyau de 3/4")
Totalisateur	IP68

Gladiator EU

Compteur d'eau volumétrique

Dimensions

Model		Gladiator EU (en ligne)									
Dimensions		PD15 Q3=1.6 et Q3=2.5									
		Canalisation de 1/2" OU 3/4"									
L - Longueur sans raccord (mm)	(DN)	110	115	122	130	134	152	154	165	170	190
W - Largeur (mm)	(pouce)	98	98	98	98	98	98	98	98	98	98
H - Hauteur (mm) - Type classique		134	134	134	134	134	134	134	134	134	134
H - Hauteur (mm) - Type RF		150	150	150	150	150	150	150	150	150	150
Poids (kg) sans raccord		0.6	0.6	0.6	0.6	0.6	0.6	0.6	0.6	0.6	0.6
Poids (kg) avec raccords 1/2"		0.8	0.8	0.8	0.8	0.8	0.8	0.8	0.8	0.8	0.8
Poids (kg) avec raccords 3/4"		0.8	0.8	0.8	0.8	0.8	0.8	0.9	0.9	0.9	0.9

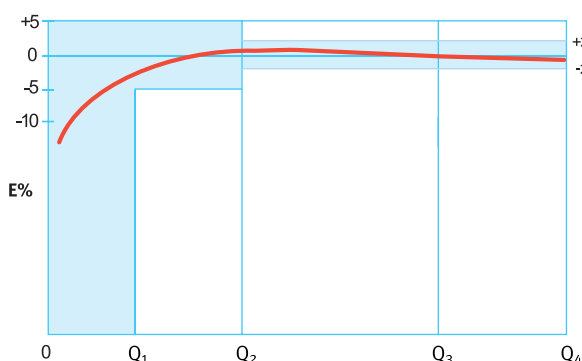


Model		Gladiator EU (en ligne)											
Dimensions		PD20 Q3=2.5						PD20 Q3=4					
		Canalisation de 3/4"						Canalisation de 3/4"					
L - Longueur sans raccord (mm)	(DN)	110	115	134	165	170	190	140	152	154	165	170	190
W - Largeur (mm)	(pouce)	98	98	98	98	98	98	108	108	108	108	108	108
H - Hauteur (mm) - Type classique		134	134	134	134	134	134	129	129	129	129	129	129
H - Hauteur (mm) - Type RF		150	150	150	150	150	150	146	146	146	146	146	146
Poids (kg) sans raccord		0.7	0.7	0.7	0.7	0.7	0.7	0.7	0.7	0.70	0.7	0.7	0.7
Poids (kg) avec raccords 1/2"		-	-	-	-	-	-	-	-	-	-	-	-
Poids (kg) avec raccords 3/4"		0.9	0.9	1	1	1	1	0.9	1	1	1	1	1

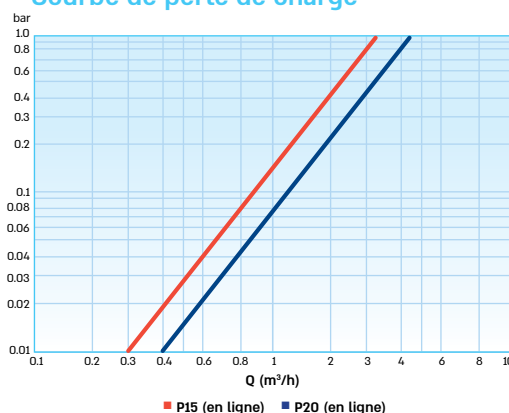
Performances

Model	Dimensions nominales (mm)	Q4 Débit maximum (m3/h)	Q3 Débit nominal (m3/h)	Q2 Débit transitionnel (l/h)	Q1 Débit minimum (l/h)	R Q3/Q1	Δp at Q3 (ISO class)	Capacité maximum du totalisateur (m3)	Capacité maximum du totalisateur (l)	Sensibilité (l/h)
PD15 (en ligne)	15	2.0	1.6	8.0	5.0	315	25	10 ⁵	0.02	2
				10.24	6.4	250				
				12.8	8.0	200				
		3.125	2.5	10.0	6.25	400	63			
				12.8	8.0	315				
				16.0	10.0	250				
PD20 (en ligne)	20	3.125	2.5	10.0	6.25	400	40	10 ⁵	0.02	2
PD20 (en ligne)	20	5.0	4.0	25.6	16.0	250	63	10 ⁵	0.02	2

Courbe de précision



Courbe de perte de charge



Recommandations d'installation

- Le compteur peut être installé dans n'importe quelle position (horizontale, verticale ou inclinée)
- Voir le manuel d'installation pour plus de détails.