

Gladiator EU

Positive Displacement Water Meter

Der Gladiator EU ist Arads neuer Verdrängungszähler mit Drehkolben. Durch das fließende Wasser rotiert der Kolben in seiner Kammer, wobei jede Kolbendrehung einem bekannten Wasservolumen entspricht. Die Kolbenbewegung wird über eine Magnetkupplung zur Aufzeichnungseinheit übertragen, die über das entsprechende Untersetzungsgetriebe verfügt.

- **Anwendungsbereiche**

Privatverbrauch

- **Erhältliche Größen**

15mm und 20mm

- **Normen**

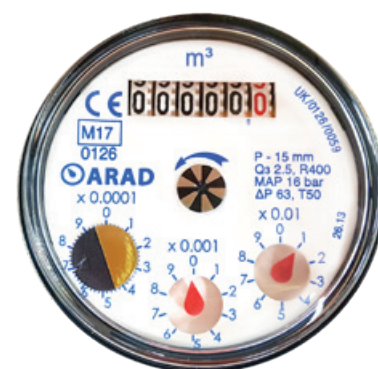
MID 2014/32/EU (gemäß OIML R49 EN 14154 und ISO 4064:2005),
WRAS 1307073/ 1504700
NMI 1413131
SAI SMK 40532
AWWA C700-15

Funktionen:

- Besondere ausgelegt für hohe Genauigkeit und breite Messbereiche
- Versiegelte, supertrockene Aufzeichnungseinheit
- Erhältlich mit LoRaWAN, Dialog3G, OE und ER
- Optional - non return valve

Technische Angaben

Maximaler Betriebsüberdruck	16 bar
Maximale Betriebstemperatur	50°C
Körper	Hochverstärktes Verbundmaterial
Kupplungsgewinde	BSP, NPSM
Zulauf- / Ablaufgewinde	3/4" (Für Rohrleitung 1/2") 1" (Für Rohrleitung 3/4")
Aufzeichnung	IP68

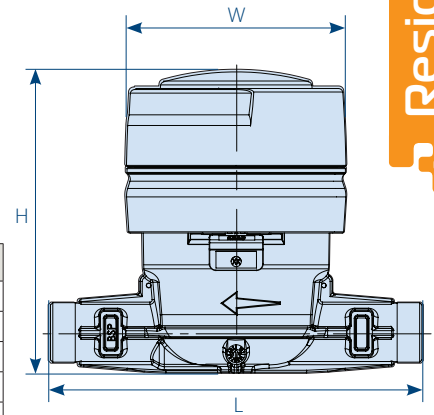


Beispiel eines
Gladiator EU Ziffernblattes

Dimensions

Model		Gladiator EU (inline)									
Nominalgröße	(mm)	PD15 Q3=1.6 und Q3=2.5									
	(Zoll)	Rohrleitung 1/2" oder 3/4"									
L - Länge ohne Kupplungen (mm)		110	115	122	130	134	152	154	165	170	190
W - Breite (mm)		98	98	98	98	98	98	98	98	98	98
H - Höhe (mm) - reguläre Version		134	134	134	134	134	134	134	134	134	134
H - Höhe (mm) - RF Version		150	150	150	150	150	150	150	150	150	150
Gewicht (kg) ohne Kupplungen		0.6	0.6	0.6	0.6	0.6	0.6	0.6	0.6	0.6	0.6
Gewicht (kg) mit 1/2" Kupplungen		0.8	0.8	0.8	0.8	0.8	0.8	0.8	0.8	0.8	0.8
Gewicht (kg) mit 3/4" Kupplungen		0.8	0.8	0.8	0.8	0.8	0.8	0.9	0.9	0.9	0.9

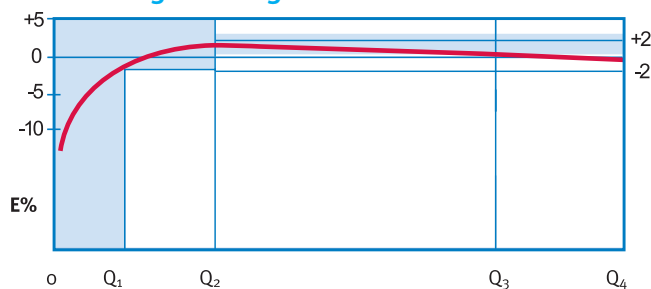
Model		Gladiator EU (inline)											
Nominalgröße	(mm)	PD20 Q3=2.5					PD20 Q3=4						
	(Zoll)	Rohrleitung 3/4"					Rohrleitung 3/4"						
L - Länge ohne Kupplungen (mm)		110	115	134	165	170	190	140	152	154	165	170	190
W - Breite (mm)		98	98	98	98	98	98	108	108	108	108	108	108
H - Höhe (mm) - reguläre Version		134	134	134	134	134	134	129	129	129	129	129	129
H - Höhe (mm) - RF Version		150	150	150	150	150	150	146	146	146	146	146	146
Gewicht (kg) ohne Kupplungen		0.7	0.7	0.7	0.7	0.7	0.7	0.7	0.7	0.7	0.70	0.7	0.7
Gewicht (kg) mit 1/2" Kupplungen		-	-	-	-	-	-	-	-	-	-	-	-
Gewicht (kg) mit 3/4" Kupplungen		0.9	0.9	0.9	1	1	1	0.9	1	1	1	1	1



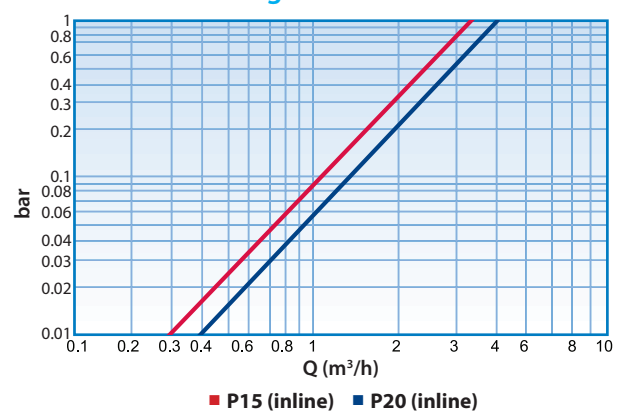
Performance data:

Modell	Nominalgröße (mm)	Q4 Maximale Flussrate (m³/Std)	Q3 Nominale Flussrate (m³/Std)	Q2 Übergangsdurchfluss (L/Std)	Q1 Mindestflussrate (L/Std)	R Q3/Q1	Δp at Q3 (ISO class)	Maximale Aufzeichnungsleistung (m3)	Minimale Aufzeichnungsleistung (l)	Empfindlichkeit (l/h)
P15 (inline)	15	2.0	1.6	8.0	5.0	315	25	10 ⁵	0.02	2
				10.24	6.4	250				
				12.8	8.0	200				
		3.125	2.5	10.0	6.25	400	63			
				12.8	8.0	315				
				16.0	10.0	250				
P20 (inline)	20	3.125	2.5	10.0	6.25	400	40	10 ⁵	0.02	2
P20 (inline)	20	5.0	4.0	25.6	16.0	250	63	10 ⁵	0.02	2

Genauigkeitsdiagramm



Druckabfalldiagramm



Installationsanforderungen

- Der Wasserzähler kann in jeder Position installiert werden (horizontal, senkrecht oder geneigt)
- Siehe separate Installationsanleitung für weitere Informationen..

Für die aktuellste Version, sehen Sie bitte auf unserer Internetseite nach: www.arad.co.il
Technische Änderungen vorbehalten.