

# Modelo Carmel

Medidor de agua magnético chorro múltiple



El medidor Carmel es un nuevo medidor chorro múltiple con cuerpo compuesto ligero y unidad de registro superior conectable completamente aislado de la presión del agua.



## Aplicaciones

Para el consumo doméstico

## Tamaños disponibles

1/2"-3/4" (15mm-20mm)

## Normas

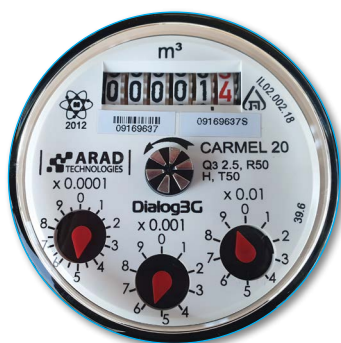
MID 2014/32/EU (según OIML R49:2013, ISO 4064:2014)

WRAS

NSF61

## Características

- Registro magnético súper seco sellado
- Contador de 6 dígitos + 3 punteros para lectura de medición de alta precisión
- "Estrella" central utilizada para detección de fugas y pruebas electrónicas
- Registro liviano y giratorio para una colocación conveniente de la esfera
- Opciones de registro: regular, codificador óptico (OE), Dialog 3G, EV, EF



Carmel tipo esfera

## Especificaciones técnicas

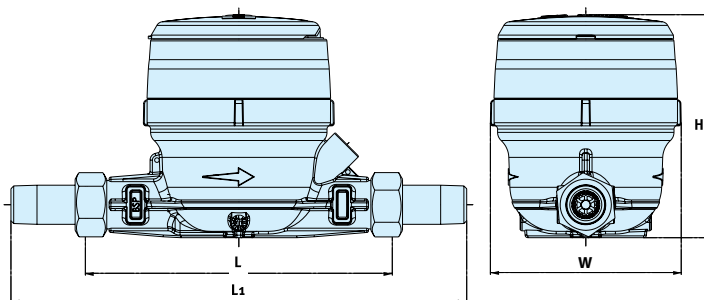
<b>Presión máxima de trabajo</b>	10 bar
<b>Temperatura máxima de trabajo</b>	50°C
<b>Cuerpo</b>	Material compuesto altamente reforzado Opcional para 20 mm: aleación de cobre a prueba de corrosión
<b>Roscas de acoplamientos</b>	BSP, NPSM

# Modelo Carmel

Medidor de agua magnético chorro múltiple

## Dimensiones

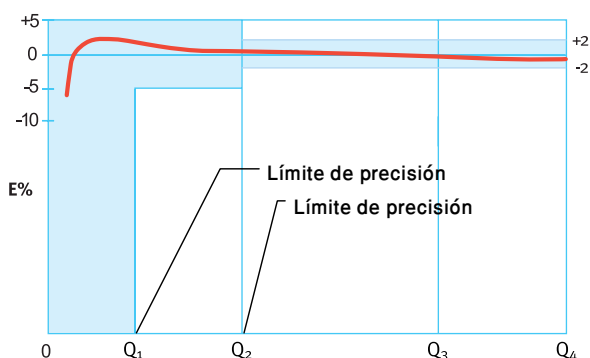
Modelo		Carmel 15	Carmel 20
Tamaño nominal	(mm)	15	20
	(pulgadas)	1/2	3/4
L - Longitud sin acoplamientos (mm)		65	190
L1 - Longitud con acoplamientos (mm)		260	285
W - Ancho (mm)		105	105
H - Altura (mm)		140	140
Peso - cuerpo de plástico (kg)		0.65	0.7
Peso con acoplamientos - cuerpo de plástico (kg)		0.9	1
Peso - cuerpo de metal (kg)		-	1.38
Peso con acoplamientos - cuerpo de metal (kg)		-	1.68



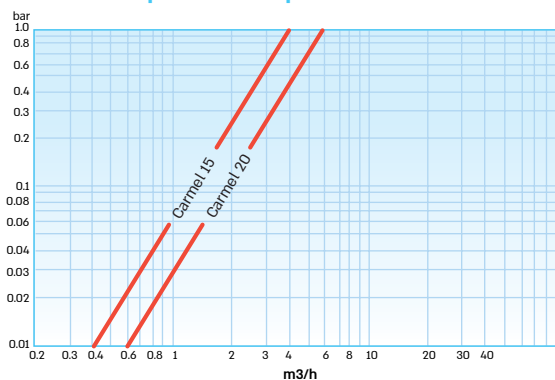
## Datos técnicos

Modelo Carmel		Q1	Q2	Q3	Q4	Capacidad máxima de registro	R	Unidad legible más pequeña	Precisión entre Q4 & Q2	Precisión entre Q2 & Q1
Tamaño nominal		Caudal mínimo (l/h)	Caudal de transición (l/h)	Caudal nominal (m3/h)	Caudal máximo (m3/h)	(m3)	Q3/Q1	(liter)		
(mm)	(pulgadas)									
15	1/2	25.4	40.6	1.6	2	10 <sup>5</sup>	63	0.05	±2%	±5%
		32.0	51.2							
20	3/4	50	80	2.5	3.1		50			
		31.2	50				80			
20 (cuerpo de metal)	1/2	31.2	50			80				

## Curva de precisión



## Curva de pérdida de presión



## Instrucciones de instalación

- El medidor debe instalarse en posición horizontal, esfera para arriba
- la tubería debe purgarse antes de la instalación
- El medidor debe estar constantemente lleno de agua