

# Modelo Q

Uso Doméstico - Medidor Chorro Múltiple

Medidor de chorro múltiple para uso doméstico.



## Aplicaciones

Para uso doméstico

## Tamaños disponibles

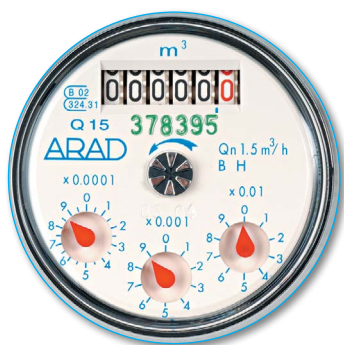
1/2" (15mm)

## Normas

MID 2014/22/EC (según OIML R49 EN 14154 y ISO 4064:2014)

## Características

- Registro sellado, seco. Contador de seis dígitos más 3 punteros para una lectura de medición de alta exactitud
- Elemento rotante central para la detección de fugas
- Liviano
- Registro rotatorio para lectura conveniente de la carátula
- Salidas eléctricas opcionales



Carátula Q

## Especificaciones Técnicas

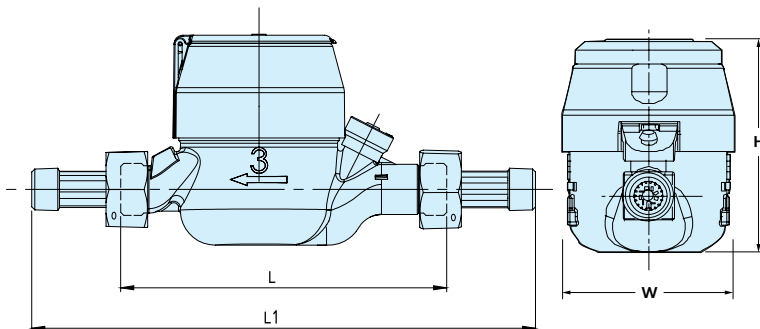
<b>Presión máxima de trabajo</b>	10 bar
<b>Temperatura máxima de trabajo</b>	50°C
<b>Cuerpo</b>	Aleación de cobre anticorrosiva
<b>Acoples</b>	BSP, NPSM

# Modelo Q

Uso Doméstico - Medidor Chorro Múltiple

## Dimensiones

Modelo		Q15 (corto)	Q15	Q20
Tamaño nominal	(mm)	15	15	20
	(pulgada)	1/2	5/8	3/4
L - Longitud sin acoples (mm)		165	190	190
L1 - Longitud con acoples (mm)		260	285	285
W - Ancho (mm)		95	95	82
H - Altura (mm)		102	112	106
Peso (kg)		1.5	2	1.5
Peso con acoples (kg)		1.7	2.2	1.7

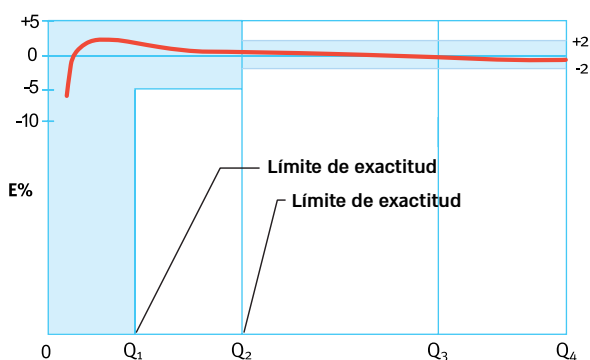


לא מתורגם

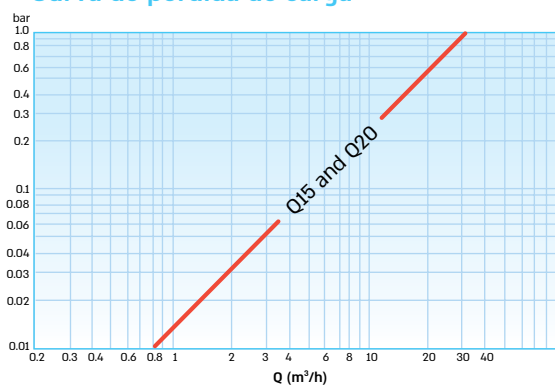
## Datos técnicos

Modelo	Tamaño Nominal (pulgada)	Q4 Caudal de sobrecarga (m3/h)	Q3 Caudal permanentel (m3/h)	Q2 Caudal de transición (m3/h)	Q1 Caudal mínimo (m3/h)	CR Q3 / Q1	unidad legible más pequeña (litro)	Head Loss bar
Q15	1/2	2.000	1.6	0.0512	0.032	50	0.1	0.25
Q20	3/4	2.000	1.6	0.0512	0.032	50	0.1	0.25
Q20	3/4	3.125	2.5	0.08	0.05	50	0.1	0.63
Q20	3/4	3.125	2.5	0.05	0.03	80	0.1	0.63

## Curva de exactitud



## Curva de pérdida de carga



## Instrucciones de Instalación

- Deje correr el agua antes de instalar el medidor a fin de limpiar la tubería.
- Instalar el medidor en posición horizontal.
- Para su buen funcionamiento, el medidor debe de estar siempre lleno de agua