

Modèle M

Compteur d'eau à jet multiple



Applications

Pour usage domestique, agricole ou industriel

Dimensions disponibles

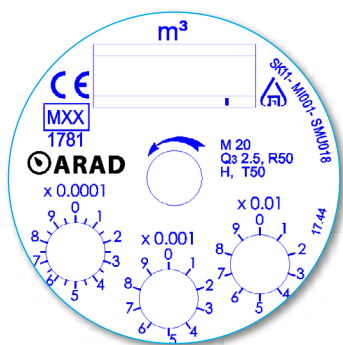
1/2" - 1 1/4" (15mm - 32mm)

Normes

MID 2014/32/EU (conformes à OIML R49 EN 14154 et ISO 4064:2014), WRAS, NSF, etc.

Caractéristiques

- Une seule pièce mobile l'hélice en contact avec l'eau pour une usure minimale et une fiabilité maximale
- Tête de lecture étanche entraînée magnétiquement. Option totalisateur en acier inoxydable / verre qui garantit l'absence de buée
- Grand choix de configurations de cadran (3 aiguilles, aiguille centrale) et d'unités de mesures
- Sortie d'impulsion en option : EV, Dialog 3G, ER, EF (Les compteurs M avec registre EF ne répondent pas à la norme MID)



Cadran de type M

Spécifications techniques

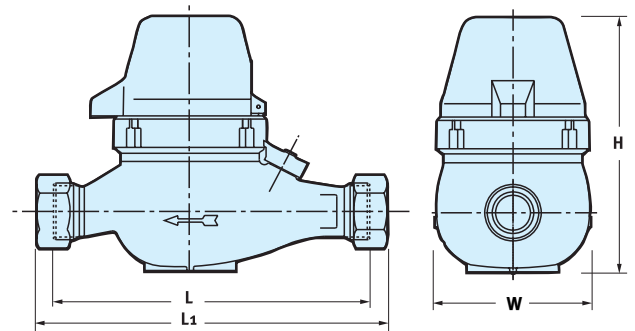
Pression maximum	10 bar
Température maximum	50°C
Corps	Alliage de cuivre anticorrosion
En option	Matériau composite hautement renforcé
Raccords filetés	BSP, NPSM

Modèle M

Compteur d'eau à jet multiple

Dimensions

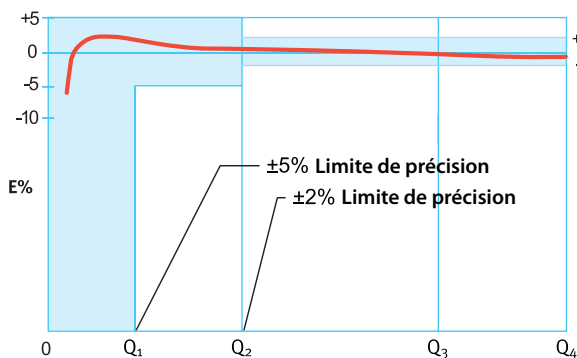
Modèle		M15 (court)	M15	M20	M25	M32
Dimension nominale	(mm)	15	15	20	25	30
	(pouce)	1/2	5/8	3/4	1	1 1/4
L – Longueur sans raccords (mm)		165	190	190	260	260
L1 – Longueur avec raccords (mm)		260	285	285	375	375
W – Largeur (mm)		95	95	95	105	105
H – Hauteur (mm)		102	112	108	108	108
H – Hauteur, version 3G (mm)		117	127	111	118	118
Poids (kg)		1.5	2	2	2.8	2.8
Poids avec raccords (kg)		1.7	2.2	2.3	3.3	3.45
Poids (corps en plastique) (kg)		0.55	0.56	0.6	0.65	0.66



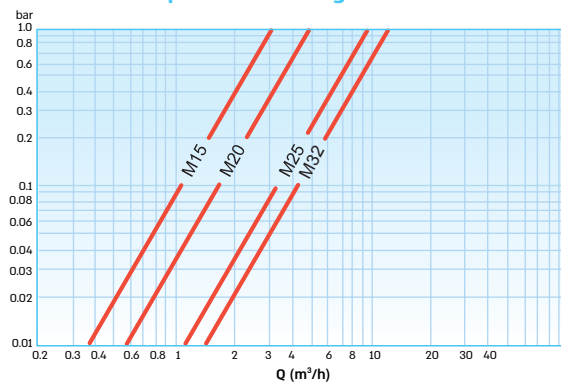
Informations sur les performances

Modèle M		Q1 Débit minimal (l/h)	Q2 Débit de transition (l/h)	Q3 Débit nominal (m3/h)	Q4 Débit maximal (m3/h)	R Q3/ Q1	Capacité totalisateur (m3/h)	Plus petite unité lisible (litre)	Précision entre Q2 et Q4	Précision entre Q1 et Q2
Dimension nominale	(mm)									
	(pouce)									
M15	1/2	0.032	0.051	1.6	2	50	999,999	0.05	±2%	±5%
M20	3/4	0.050	0.080	2.5	3.125	50				
		0.063	0.102	4	5	63				
M25	1	0.080	0.128	4	5	50				
		0.079	0.126	6.3	7.875	80				
M32	1 1/4	0.126	0.202	6.3	7.875	50				
		0.100	0.160	10	12.5	100				

Courbe de précision



Courbe de perte de charge



Installation Requirements

- Le compteur doit être installé en position horizontale, le cadran orienté vers le haut.
- La conduite doit être purgée avant l'installation.
- Le compteur doit être constamment rempli d'eau.