

# Woltman Silver Turbo

Modelo WSTsb (Bayoneta) - Medidor de Agua

El Woltman Silver Turbo- WST implementa métodos avanzados y altas tecnologías fueron para presentar un product de primera linea Nuevo con configuración Bayonet's.



## Aplicaciones

Redes de abastecimiento de agua, aplicaciones agrícolas y para uso industrial

## Tamaños disponibles

2" - 12" (50mm - 300mm)

## Normas

- MID 2014/32/EU (based on OIML R49:2013, EN 14154 and ISO 4064:2014)
- WRAS
- AWQC
- NMI
- AS4747

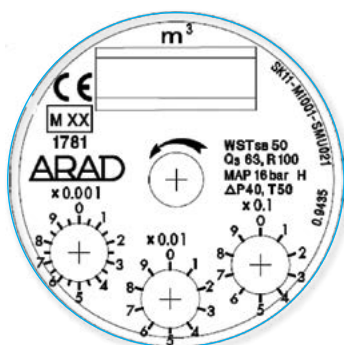
## Características

**El Woltman Silver Turbo (WST) ofrece lo siguiente:**

- Precisión - la curva de precisión del WST es la más amplia en el mercado: El caudal mínimo es de 35%-58% debajo del estándar de ISO para tales medidores y el caudal máximo es de 150%-233% sobre él. La combinación de estas características únicas permite el uso del WST en aplicaciones más amplias y en situaciones extremas.
- Resistencia - los cojinetes y los materiales usados en el WST han demostrado asegurar una durabilidad más allá del requisito del estándar de ISO. Esta característica asegura que el medidor pueda funcionar en condiciones extremas donde otros medidores no pueden mantener un suficiente nivel de precisión.
- Acople Magnético - El WST tiene una unidad de medición única, en la cual solamente un elemento móvil, la turbina, está en contacto con el agua. Los otros componentes móviles, incluyendo el engranaje de transmisión, se mantienen sellados dentro de un compartimiento seco y no tienen ningún contacto con ninguno de los elementos abrasivos presentes en el agua.
- El WST tiene imanes de rechazo instalados en el impulsor y en el engranaje de transmisión. Cojinete deslizante (SB) ofrecen mayor durabilidad.
- Compatibilidad - El WST está también disponible con EV, EF, OE, ER, Dialog 3G, etc

## Especificaciones Técnicas

<b>Presión Máxima de Funcionamiento</b>	Estándar - 16 bar Sobre encomienda - 25 bar
<b>Temperatura Máxima</b>	60°C
<b>Cuerpo</b>	Hierro fundido, revestido con poliéster
<b>Conexiones</b>	Bridas que cumplen con ISO, BS 10, ANSI 150 u otros
<b>Registro</b>	IP68



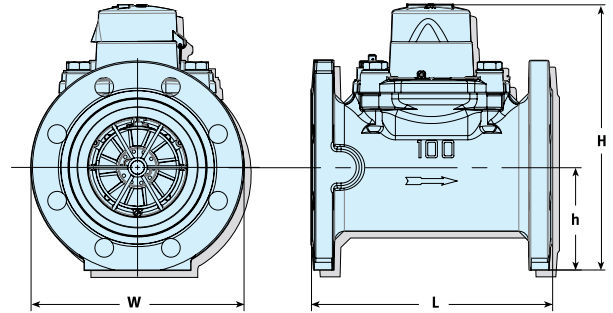
Dial tipo WSTsb

# Woltman Silver Turbo

Modelo WSTsb (Bayoneta) - Medidor de Agua

## Dimensiones

Model		WST sb							
Tamaño nominal	(mm)	50	65	80	100	150	200	250	300
	(pg)	2	2 1/2	3	4	6	8	10	12
L – Longitud sin acoples (mm)		200	200	230	250	300	350	450	500
W – Anchura (mm)		165	185	200	220	283	340	406	489
H – Altura (mm)		239	254	259	275	344	377	463	505
h – Altura (mm)		70	84	90	106	130	158	258	330
Peso (kg)		12.5	15	15.5	19	35.5	41	80	95

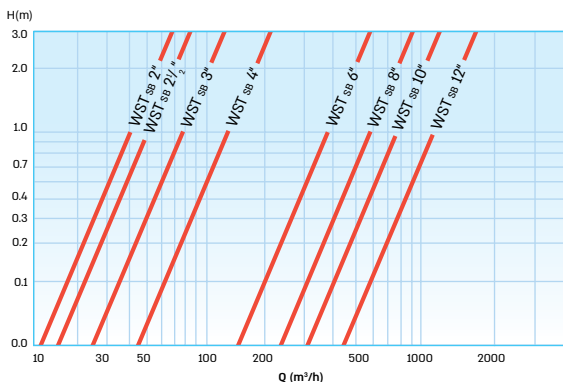


## Datos de Rendimiento

Model WSTsb		Q4	Q3	Q2	Q1	Ratio de flujo inicial (m³/h)	Capacidad de Registro máxima (m³)	Valor R	Unidad legible más pequeña (litro)	*Accuracy between Q4 & Q2*	*Accuracy between Q2 & Q1*
Tamaño nominal		Ratio de flujo máximo (m³/h)	Ratio de flujo nominal (m³/h)	Ratio de flujo transicional (m³/h)	Ratio de flujo mínimo (m³/h)						
(mm)	(pg)										
50	2	78.75	63	1.01	0.63	0.15	10 <sup>6</sup>	100	0.5	±2%	±5%
65	2 ½	78.75	63	1.01	0.63	0.15	10 <sup>6</sup>	100	0.5		
80	3	125	100	1.6	1	0.25	10 <sup>6</sup>	100	0.5		
100	4	200	160	2.56	1.6	0.3	10 <sup>7</sup> /10 <sup>6</sup>	100	5		
150	6	312.5	250	4	2.5	0.8	10 <sup>7</sup> /10 <sup>6</sup>	100	5		
200	8	787.5	630	20.16	12.6	2	10 <sup>8</sup>	50	50		
250	10	1250	1000	32	20	3	10 <sup>8</sup>	50	50		
300	12	1250	1000	32	20	4	10 <sup>8</sup>	50	50		

R = 160 disponible bajo pedido. Por favor contacte a nuestro departamento de ventas.

## Curva de Pérdida de Cabeza



## Requisitos de Instalación

- El medidor de agua se puede instalar en cualquier posición. Para posiciones no horizontales, el flujo será hacia arriba.
- El medidor debe estar lleno de agua mientras opera.
- Antes de la instalación de un medidor, la tubería debe estar completamente enjuagada.
- Sección de tubo recto: U5/ D3.