

Woltman Silver Turbo

Modèle W STsb - Compteur d'eau

Woltman Silver Turbo - WST SB est le dernier né des compteurs développés par le département R&D de ARAD. La présentation de ce produit bien supérieur aux gammes actuellement présentes sur le marché a nécessité la mise en œuvre de méthodes et technologies de pointe



Applications

Réseaux de distribution d'eau, applications agricoles et utilisation industrielle

Format disponible

2 pouces - 12 pouces (50 mm - 300 mm)

Normes

- MID 2014/32/EU (based on OIML R49:2013, EN 14154 and ISO 4064:2014)
- WRAS
- AWQC
- NMI
- AS4747

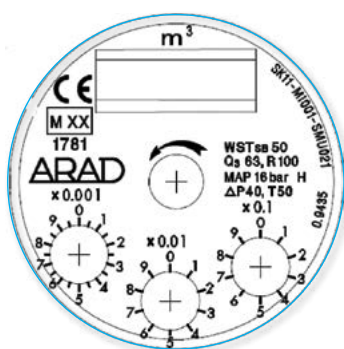
Caractéristiques

Outre les caractéristiques traditionnellement proposées sur le compteur à turbine Woltman de Arad, le Woltman Silver Turbo (WTS SB) possède les éléments suivants:

- Le WTS SB présente une vitesse de mesure étendue qui lui permet d'être utilisé dans des applications plus nombreuses et des situations extrêmes (débits faibles et débits élevés)
- Absence de sensibilité aux conditions de fonctionnement telles que les vibrations
- Absence de sensibilité aux conditions d'humidité (même si la chambre sèche est remplie d'eau)
- L'assemblage de vis sans fin (« worm assembly ») se trouve dans un kit distinct, ce qui permet un remplacement facile en cas de nécessité
- Résistance - La durée de vie prolongée des paliers et matériaux utilisés dans le WST SB est prouvée et garantie.
- Couplage magnétique - Le WST SB, tout comme son prédécesseur, le compteur Woltman Turbo, possède une seule unité de mesure avec un seul élément mobile. Des aimants répulsifs sont installés dans la turbine et la pièce de transmission
- Compatibilité - Le WST SB est également disponible avec EV, EF, Dialog 3G, OE, ER, etc.

Caractéristiques techniques

Pression de service maximale	Standard - 16 bar Sur demande - 25 bar
Température maximale de liquide	60°C
Composition du corps	Fonte, revêtement polyester En potion - Bronze (norme AWWA)
Raccordements	Brides conformes à ISO, BS10, ANSI 150 ou autres



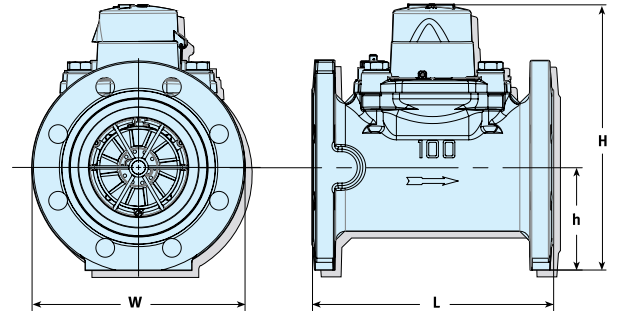
WSTSB type dial

Woltman Silver Turbo

Modèle W STsb - Compteur d'eau

Dimensions

Modèle		WST sb							
Dimensions nominales	(mm)	50	65	80	100	150	200	250	300
	(pouces)	2	2 1/2	3	4	6	8	10	12
L – longueur (mm)		200	200	230	250	300	350	450	500
B – largeur (mm)		165	185	200	220	283	340	406	489
H – hauteur (mm)		239	254	259	275	344	377	463	505
h – hauteur (mm)		70	84	90	106	130	158	258	330
Poids (kg)		12.5	15	15.5	19	35.5	41	80	95

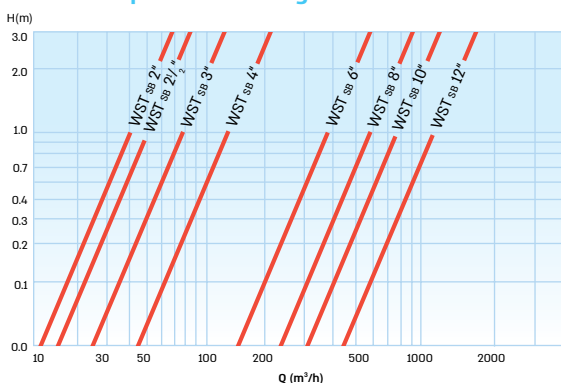


Données de performance

Modèle WSTsb		Q4 (m³/h)	Q3 (m³/h)	Q2 (m³/h)	Q1 (m³/h)	Débit de départ (m³/h)	Capacité maximale de registres (m³)	R (Q1/Q3)	Unidad legible más pequeña (liter)	Précision entre Q4 & Q2	Précision entre Q2 & Q1
Dim. nominales											
(mm)	(pouces)										
50	2	78.75	63	1.01	0.63	0.15	10 ⁶	100	0.5	±2%	±5%
65	2 1/2	78.75	63	1.01	0.63	0.15	10 ⁶	100	0.5		
80	3	125	100	1.6	1	0.25	10 ⁶	100	0.5		
100	4	200	160	2.56	1.6	0.3	10 ⁷ /10 ⁶	100	5		
150	6	312.5	250	4	2.5	0.8	10 ⁷ /10 ⁶	100	5		
200	8	787.5	630	20.16	12.6	2	10 ⁸	50	50		
250	10	1250	1000	32	20	3	10 ⁸	50	50		
300	12	1250	1000	32	20	4	10 ⁸	50	50		

R = 160 disponible sur demande. Veuillez contacter notre service commercial.

Courbe de perte de charge



Exigences relatives à l'installation

- Le compteur d'eau peut être installé dans toute position. En position non horizontale, l'écoulement doit se diriger vers le haut.
- Le compteur doit être rempli d'eau pendant le fonctionnement.
- Avant l'installation d'un compteur, la tuyauterie doit faire l'objet d'un rinçage minutieux.
- Sections droites de tuyau: D5/ D3.