

Gladiator EU

Medidor de Agua de Desplazamiento Positivo



El Gladiator EU es el nuevo medidor de agua de la empresa Arad. De tipo pistón rotativo, el medidor es de desplazamiento positivo. El flujo de agua hace que el pistón gire dentro de su cámara. Cada revolución del pistón es equivalente a un volumen de agua conocido. El movimiento del pistón es transferido por acoplamiento magnético al registro el cual está dotado de un engranaje de reducción adecuado.



Aplicaciones

Consumo doméstico

Tamaños Disponibles

½", ¾", 1" (15mm, 20mm, 25mm)

Normas Técnicas

MID 2014/32/EU (según OIML R49 EN 14154 y ISO 4064:2014),
WRAS 1307073/ 1504700
NMI 1413131
SAI SMK 40532
AWWA C700-15

Características

- Diseñado especialmente para alta precisión y un rango amplio de medición
- Registro sellado súper-seco
- Tipos de comunicación: LoRaWAN, Dialog 3G, OE y ER
- Optional - non return valve



Ejemplo de una esfera de Gladiator EU

Especificaciones Técnicas

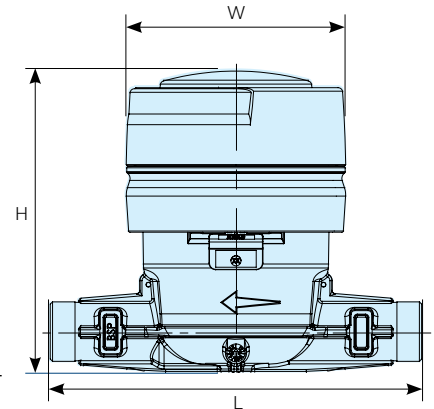
Presión Máxima de Trabajo	16 bar
Temperatura Máxima de Trabajo	50°C
Cuerpo	Material compuesto altamente reforzado
Roscas de Acoplamiento	BSP, NPSM
Roscas de Entrada/Salida	¾" (Para tubería de ½") 1" (Para tubería de ¾") 1-¼" (Para tubería de 1")
Registro	IP68

Gladiator EU

Medidor de Agua de Desplazamiento Positivo

Dimensiones

Modelo		Gladiator EU (medidor en línea)									
Tamaño Nominal	(mm)	PD15 Q3=1.6 y Q3=2.5									
	(pulgada)	Para tubería de 1/2" o 3/4"									
L - Largo sin acoplamientos (mm)		110	115	122	130	134	152	154	165	170	190
W - Ancho (mm)		98	98	98	98	98	98	98	98	98	98
H - Altura (mm) - Regular Type		134	134	134	134	134	134	134	134	134	134
H - Altura (mm) - RF Type		150	150	150	150	150	150	150	150	150	150
Peso sin acoplamientos (kg)		0.6	0.6	0.6	0.6	0.6	0.6	0.6	0.6	0.6	0.6
Peso con acoplamientos 1/2" (kg)		0.8	0.8	0.8	0.8	0.8	0.8	0.8	0.8	0.8	0.8
Peso con acoplamientos 3/4" (kg)		0.8	0.8	0.8	0.8	0.8	0.8	0.9	0.9	0.9	0.9

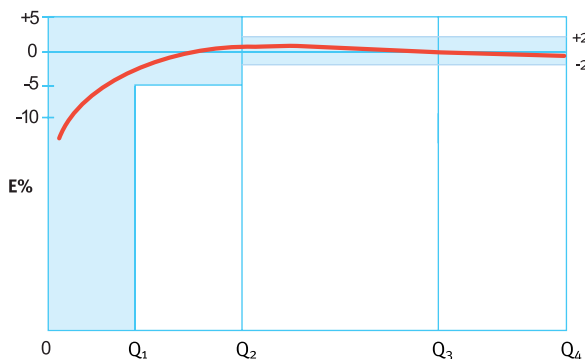


Modelo		Gladiator EU (medidor en línea)														
Tamaño Nominal	(mm)	PD20 Q3=2.5						PD20 Q3=4						PD25 Q3=6.3		
	(pulgada)	Para tubería de 3/4"						Para tubería de 3/4"						Para tubería de 1"		
L - Largo sin acoplamientos (mm)		110	115	134	165	170	190	140	152	154	165	170	190	178	198	260
W - Ancho (mm)		98	98	98	98	98	98	108	108	108	108	108	108	136	136	136
H - Altura (mm) - Regular Type		134	134	134	134	134	134	129	129	129	129	129	129	156	156	156
H - Altura (mm) - RF Type		150	150	150	150	150	150	146	146	146	146	146	146	172	172	172
Peso sin acoplamientos (kg)		0.7	0.7	0.7	0.7	0.7	0.7	0.7	0.7	0.7	0.70	0.7	0.7	1.28	1.3	1.32
Peso con acoplamientos 1/2" (kg)		-	-	-	-	-	-	-	-	-	-	-	-	-	-	-
Peso con acoplamientos 3/4" (kg)		0.9	0.9	0.9	1	1	1	0.9	1	1	1	1	1	-	-	-
Peso con acoplamientos 1" (kg)														1.68	1.7	1.71

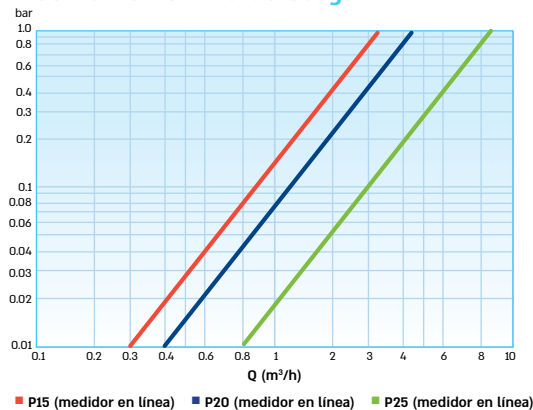
Datos técnicos

Modelo	Tamaño Nominal (mm)	Q4 Caudal de sobrecarga (m3/h)	Q3 Caudal permanente (m3/h)	Q2 Caudal de transición (l/h)	Q1 Caudal mínimo (l/h)	Ratio Q3/Q1	Δp at Q3 (ISO class)	Capacidad máxima del registro (m3)	Capacidad Mínima del registro (l)	Caudal de arranque (l/h)		
P15 (medidor en línea)	15	2.0	1.6	8.0	5.0	315	25	10 ⁵	0.02	2		
				10.24	6.4	250						
				12.8	8.0	200						
				3.125	2.5	10.0	6.25				400	63
						12.8	8.0				315	
						16.0	10.0				250	
P20 (medidor en línea)	20	3.125	2.5	10.0	6.25	400	40	10 ⁵	0.02	2		
P20 (medidor en línea)	20	5.0	4.0	25.6	16.0	250	63	10 ⁵	0.02	2		

Curva de Precisión



Curva de Pérdida de Carga



Requerimientos de Instalación

- El medidor puede ser instalado en cualquier posición (horizontal, vertical o inclinado)
- Vea instrucciones de instalación separadas para más detalles.