



sonataTM
Ultrasonic Residential Water Meter

À l'écoute du futur

Introduction

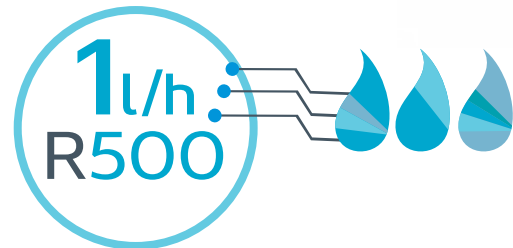
Le Sonata est un compteur d'eau à ultrason permettant la mesure de données pour des applications résidentielles. Sans aucune pièce mobile, la conception robuste du Sonata assure une précision extrêmement fiable et durable. Sa technologie permet même la mesure des débits les plus faibles, faisant du Sonata la meilleure solution pour le traitement de l'eau non facturée (NRW). Il est intégralement compatible IoT (Internet des objets), prêt à relever les réseaux intelligents de demain.

Performances révolutionnaires

Le Sonata dispose d'une plage de mesure R500.

Il mesure les débits les plus faibles (inférieurs à 1 l/h) tout en offrant également des performances exceptionnelles au-delà du débit maximum. La technologie à ultrason du Sonata améliore les années d'expériences d'ARAD avec son compteur d'eau gros calibre Octave.

- Installation toutes position
- Aucune mesure d'air
- Insensible au sable et aux particules dans l'eau
- Mesure bidirectionnelle



Fiabilité et durée de vie exceptionnelles

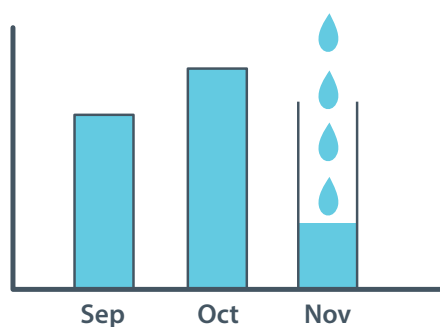
Le Sonata n'a aucune pièce mobile, présente une étanchéité IP68 et son corps est fabriqué en composite PPS durable. Cette conception robuste permet au Sonata de ne nécessiter aucun entretien et d'être hautement précis durant son exceptionnelle durée de vie grâce à une pile dont la durée de vie est de 15 ans.



Passage intégral

La conception unique du tube crée un passage d'eau sans obstacle, diminuant la perte de charge dans le compteur, positionnant le Sonata comme le compteur ayant celle la plus basse disponible sur le marché.

Solution pour le traitement de l'eau non facturée (NRW)



Avec la classification R500 et le débit de démarrage de 1 l/h, le Sonata constitue une solution puissante pour traiter l'eau non facturée (NRW). Il détecte les fuites et les pertes d'eau physiques et permet ainsi d'améliorer la sensibilisation et la satisfaction des abonnés.

Le volume d'eau facturé augmente grâce à la précision du compteur.

Avec la capacité de transmettre des informations à une cadence de 15 minutes, il peut être considéré comme un informateur en temps réel de proximité.

Point de départ des données

La collecte de données et les capacités d'enregistrement du Sonata peuvent fournir un profil de consommation locale détaillé à haute résolution aidant les clients des services publics avec des schémas de consommation inhabituels. Cela permet de promouvoir l'engagement et la préservation des ressources auprès du client.

Les multiples alarmes et événements paramétrables incluent : fuite, retour d'eau, fraude, rupture de conduite et risque de gel.

La mémoire flash non volatile assure qu'aucune perte de donnée ne se produira même en cas de fin de vie de la pile.



IoT ready

Le Sonata est un dispositif de collecte de données. Couplé à une radio bidirectionnelle et/ou à un réseau AMI (infrastructure de comptage de pointe) fiable et évolutif, il est prêt pour toute application ou défi futur.

Ce capteur riche en données contribue à fournir d'importantes informations permettant de prendre en charge les prises de décision au niveau de la gestion réseau et également à des fins d'analyse sur site.



Protecteur de l'environnement

- Sans plomb, conformité RoHS
- La longévité de la pile de 15 ans signifie qu'aucun remplacement de pile n'interviendra tout au long de la durée de vie du produit
- La faible perte de charge réduit la demande en énergie

Données techniques

Normes

- MID (OIML R49, EN 14154 et ISO 4064:2005)
- WRAS, NSF61, ACS
- IP68 (submersible)

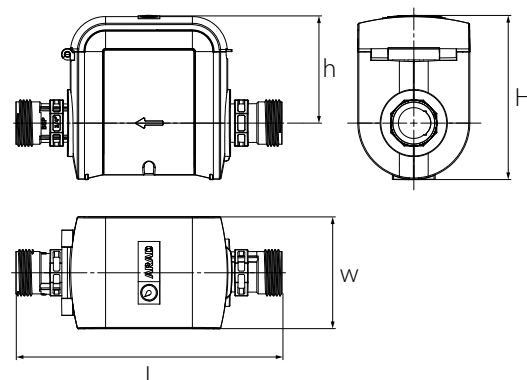
Spécifications techniques

Perte de charge	0.25 bar à Q3
Pression de fonctionnement maximum	16 bar
Température de fonctionnement maximum	50°C
Corps	PPS, matériau composite hautement renforcé

Dimensions

Modèle	Sonata15	Sonata20	Sonata25
Dimension	DN15	DN20	DN25
L – Longueur (mm)	165*	190	260
H – Hauteur totale (mm)	117	117	121
h – Hauteur au-dessus de l'axe (mm)	80	80	82
W - Largeur (mm)	80	80	80
Filetage	BSP		
Poids (kg)	0.900		

* L= 170mm est en développement



Données de performances de débit

Modèle	Q3 (m3/h)	Q1 (l/h)	R	Débit de démarrage (l/h)	Δp [m]
Sonata15	1.6	3.2	500	1	0.25
	2.5	5	500	2	0.25
Sonata20	2.5	5	500	2	0.25
	4	8	500	5	0.25
Sonata25	4	8	500	5	0.25
	6.3	12.6	500	8	0.25

Recommandations d'installation

- Le compteur peut être installé dans n'importe quelle position (horizontale, verticale ou inclinée)
- Avant l'installation d'un nouveau compteur, il est nécessaire de purger la canalisation

Pour des informations plus récentes sur le Sonata, veuillez visiter notre site Web: www.arad.co.il