



sonata
Ultraschall - Hauswasserzähler

Wir stellen uns auf die Zukunft ein

Winner of IF Design Award 2016



DESIGN
AWARD
2016

Sonata
Designed for Excellence

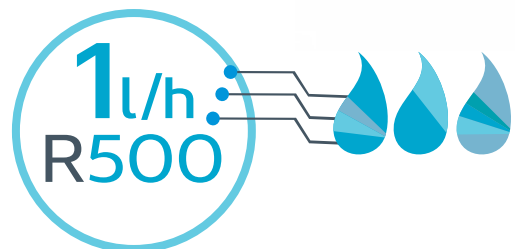
Einführung

Der Sonata ist ein fortschrittlicher und hochgenauer Ultraschallwasserzähler und Erfassungsgerät für Versorgungsdienstleistungen. Das robuste Design ohne bewegliche Teile sichert Zuverlässigkeit und lang anhaltende Präzision. Die Ultraschall-Technologie ermöglicht die Messung von niedrigsten Durchflussraten, so dass sie die beste Lösung für den Umgang mit Wasserverlusten darstellt. Der Sonata-Zähler ist voll vernetzbar, den Herausforderungen zukünftiger, smarter Wassernetze gerecht zu werden.

Bahnbrechende Leistung

Der Sonata-Zähler hat einen Messbereich von R500. Es misst niedrigste Durchflüsse (ab 1 l/h), liefert aber auch hervorragende Leistung jenseits der maximalen Durchflussrate. Sonatas Ultraschall-Technologie nutzt Arads jahrelange Erfahrung mit dem Ultraschall OCTAVE Großwasserzähler.

- Einbau in jeder Lage
- Keine Luftmessung
- Nicht beeinträchtigt durch Sand und Schmutzpartikel im Durchfluss
- Bidirektionale Durchflussmessung



Außergewöhnliche Zuverlässigkeit und Lebensdauer

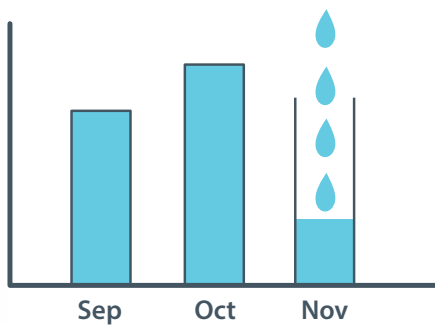
Sonata hat keine beweglichen Teile, enthält ein IP68 geschütztes Zählwerk, und ist aus strapazierfähigem PPS-Verbund hergestellt. Das robuste Design macht den Sonata-Zähler wartungsfrei und hochpräzise während seiner außergewöhnlichen 15-jährigen-Batterie-Lebensdauer.



Klares Durchsichts-Design

Das einzigartige und zum Patent angemeldete Durchsicht-Strömungsrohr-Design schafft einen hindernisfreien Wasserdurchgang und minimiert den Druckverlust durch das Messgerät. So platziert sich der Sonata-Zähler als das Messgerät mit dem niedrigsten Druckverlust, das zur Verfügung steht.

Die Lösung zur Bewältigung von Wasserverlusten



Mit der R500-Bewertung und einem Startdurchfluss Wasserverlusten ab 1 l/h, ist der Sonata-Zähler eine leistungsstarke Lösung für die Lecksuche, bei Wasserverlusten, sowie zur Steigerung des Verbraucher-Bewusstseins und die Verbesserung dessen Zufriedenheit.

Die Registrierung bisher nicht messbarer Durchflüsse führt zu höheren Umsätzen. Mit der Fähigkeit alle 15 Minuten Informationen zu übertragen, kann er fast als eine Echtzeit-Informant angesehen werden.

Daten

Sonatas Datenerfassungs- und Protokollierungsfähigkeiten bieten ein detailliertes lokales Verbraucherprofil und helfen Versorgungsunternehmen, Kunden über ungewöhnliche Verbrauchsmuster oder Vorkommnisse zu informieren. Dies fördert die Kundenbindung und Ressourcenbewusstsein.

Mehrere einstellbare Alarm- und Ereignismeldungen, einschließlich die Meldung von Undichtigkeiten, Rückstau, Trockenheit, Verstopfungen, Rohrbrüchen und Frost-Risiken, stehen zur Verfügung.

Der nicht-flüchtige Flash-Speicher sorgt dafür, dass kein Datenverlust entsteht, selbst im Fall einer leeren Batterie.

Gerüstet für Vernetzung

Der Sonata-Zähler ist ein Datenerfassungsgerät, das in Verbindung mit dem angebotenen bidirektionalen Funk die Grundlage für ein zuverlässiges und skalierbares AMI-Netzwerk bietet, bereit für jede künftige Anwendung oder Herausforderung.

Als Sensor trägt er dazu bei, wichtige Informationen zur Entscheidungsfindung auf der Netzmanagementebene zu liefern und unterstützt auch die Vor-Ort-Analyse.



Umweltfreundlich

- Bleifrei, RoHS (Umweltschutzgesetz)
- 15-Jahre Lebensdauer der Batterie bedeutet, dass kein Batteriewechsel in der gesamten Produktlebensdauer nötig ist
- Niedriger Druckverlust reduziert Energiebedarf



Technische Daten

Standards

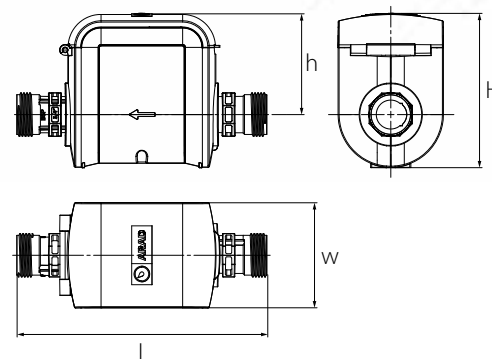
- MID (OIML R49:2013, EN 14154, ISO 4064:2014)
- OIML R-49:2013
- NSF61+NSF372
- ACS
- IP68
- WRAS und KTW in Bearbeitung

Technische Spezifikationen

Druckverlust	ab 0.16 bar bei Q3
Maximaler Betriebsdruck	16 bar
Maximale Wassertemperatur	50°C
Gehäuse	PPS, hochverstärktes Kompositmaterial

Abmessungen

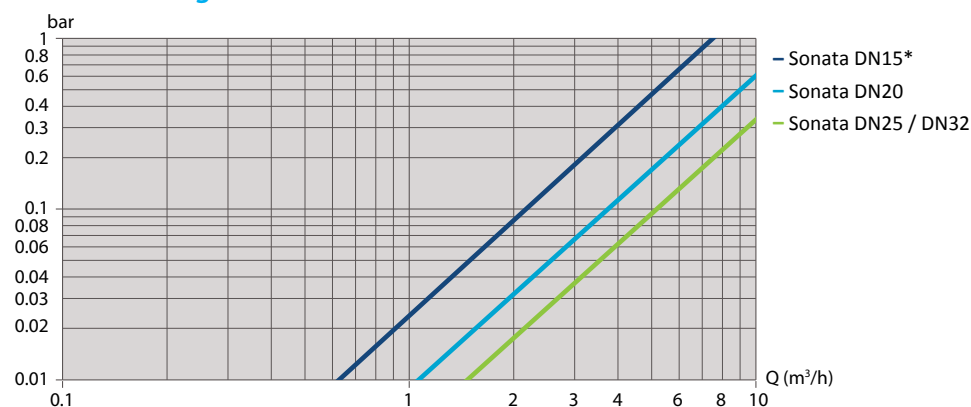
Modell	Sonata15*	Sonata20	Sonata25	Sonata32
Größe	DN15	DN20	DN25	DN32
L – Länge (mm)	165/170	190	260	260
H – Gesamthöhe (mm)	117	117	121	121
h – Höhe über Achse (mm)	80	80	82	82
W – Breite (mm)	80	80	80	80
Gewinde	BSP			
Gewicht (kg)	0.900			



Leistungsdaten Durchfluss:

Model	Q4 (m³/Std)	Q3 (m³/Std)	Q2 (L/Std)	Q1 (L/Std)	R	Startdurchfluss (L/Std)	Δp [m]
Sonata15*	2.0	1.6	5.1	3.2	500	1	0.16
	3.1	2.5	8.0	5	500	2	0.16
Sonata20	3.1	2.5	8.0	5	500	2	0.16
	5.0	4.0	12.8	8	500	5	0.16
Sonata25	5.0	4.0	12.8	8	500	5	0.16
	7.9	6.3	20.2	12.6	500	8	0.25
	12.5	10.0	32.0	20	500	12	0.4
Sonata32	12.5	10.0	32.0	20	500	12	0.6

Druckabfalldiagramm



Installationsanforderungen

- Der Zähler kann in beliebiger Position (horizontal, vertikal oder schräg) installiert werden.
- Vor der Installation eines neuen Zählers ist die Rohrleitung durchzuspülen.

* Sonata 15mm wird während dem Jahr 2018 verfügbar sein.

Für die aktuellsten Sonata-Informationen, besuchen Sie bitte unsere Webseite: www.arad.co.il
Technische Änderungen vorbehalten.